

Azur Siège FRANCE

www.AzurSiegeFRANCE.fr

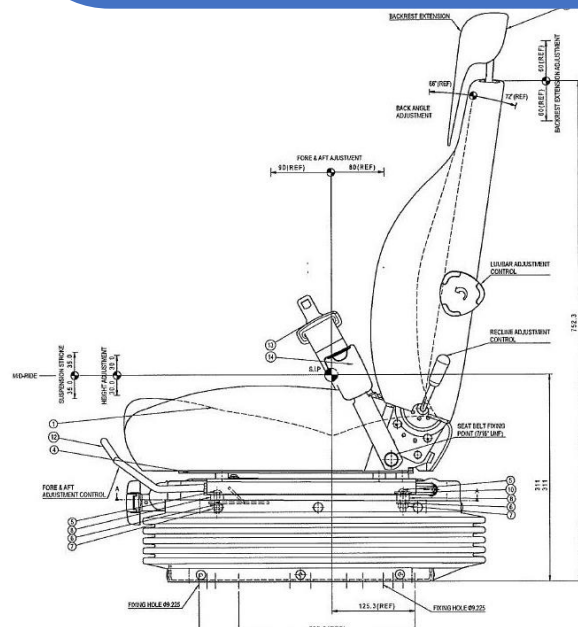
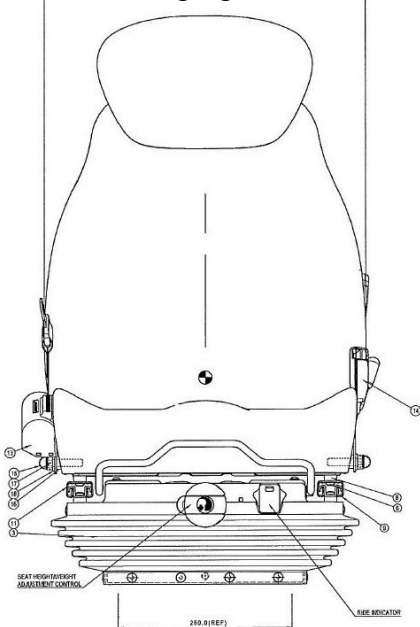
Siege Kab Seating 83E1

Le KAB 83/E1 est l'alternative développée par KAB Seating pour remplacer la série 300. Ce siège est disponible en version tissu et PVC. Le design du siège offre une fiabilité et une protection contre les vibrations engendrées.

Ce siège est idéal pour les applications type marine, mines, constructions et chariots élévateurs. Le SIP du 83/E1 est 36 mm plus bas que celui d'un siège série 800 standard. Course de suspension de



130 mm avec réglage de ± 60 mm.



Caractéristiques:

- Suspension mécanique
- Dossier haut
- Course de suspension de 130 mm
- Réglage de hauteur de 60 mm
- Extension de dossier
- Accoudoirs confort
- Lombaire mécanique
- Ceinture de sécurité rétractable de 2 po
- Gamme de tissu de haute qualité ou