

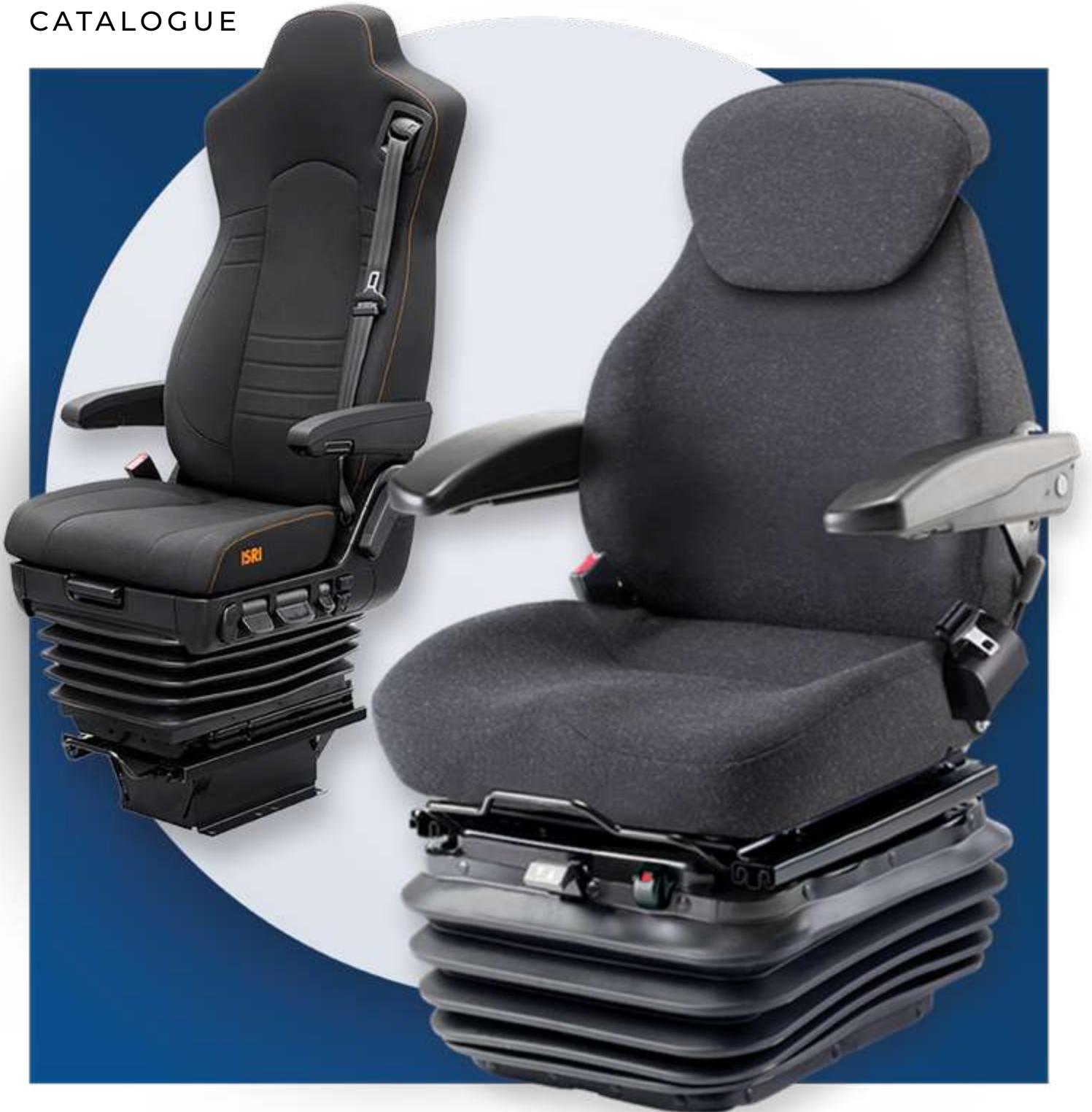
Azur Siège

FRANCE

IMPORTATEUR ET DISTRIBUTEUR DE SIÈGES



CATALOGUE



Azur Siège France et Azur Siège Guadeloupe sont spécialisés dans la distribution et l'importation de sièges, pièces détachées et housses sur mesure à usage professionnel, industriel et particulier.

Nos sociétés sont implantées depuis mars 2011 pour Azur Siège France dans le Var à Salernes et depuis août 2018 dans les Antilles en Guadeloupe à Saint-François.

Distributeur de nombreux garages de réparation ainsi que des clients privés. Nous sommes des spécialistes du secteur. Nous avons déjà de nombreux partenaires commerciaux dans divers pays européens. Avec notre nouvelle boutique en ligne, nous souhaitons étendre davantage nos relations commerciales. En particulier, nous souhaitons donner au client particulier ou au consommateur final la possibilité de profiter de notre compétence.

Nous sommes en mesure d'offrir à nos clients des articles de différentes qualités. Notre société dispose de ses propres bureaux, d'un magasin-dépôt de deux étages, qui couvre une superficie d'environ 1000 mètres carrés. Nous avons environ 1500 articles en stock à tout moment.

Vous retrouverez toutes les informations en ligne sur :

www.azursiegefrance.fr

Index catalogue



Poids lourd
& utilitaires



Travaux publics
& manutention



Agricole
& forestier



Bateaux



Bureaux



Pièces détachées
& housses

Poids lourds & utilitaires



01





ISRI 6860/875 NTS 2

REF 83200001

STANDARD

Suspension pneumatique avec réglage automatique intégrée hauteur/ poids jusqu'à 150kg

Ceinture de sécurité 3 points intégré

Réglage de la hauteur avec une fonction mémoire

Appui-tête intégré

Réglage des épaules (Kyfose)

Réglage inclinaison dossier

Amortisseur réglable contenu

Soutien lombaire et latéral pneumatique

Réglage horizontal

Coussin d'assise réglable en profondeur

IPS (soutien lombaire pneumatique et les côtés de renforcer l'ajustement)

Abaissement rapide pour faciliter l'accès du conducteur

Adaptation pour le montage accoudoir

Revêtement tissu gris anthracite / TM02-2238/TU02-2239

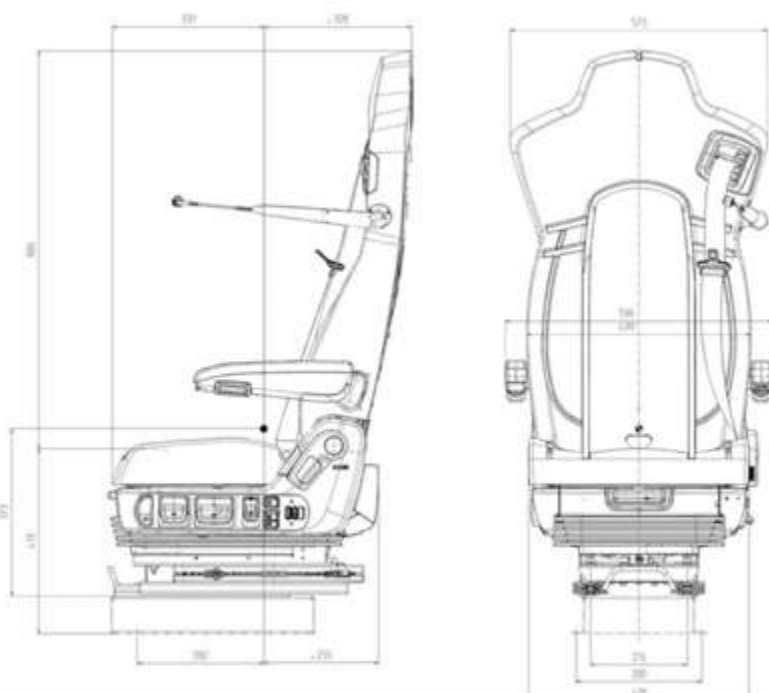
Les sièges sont testés et certifiés par TÜV

Entraxe 216mm

OPTIONS

Accoudoirs

Housse sur mesure





GRAMMER KINGMAN

REF 83190000

STANDARD

Suspension pneumatique de haute qualité
Course de suspension de 70mm
Ajustement de la hauteur 100mm à assistance pneumatique
Ajustement automatique de poids 50-130kg
Amortisseur réglable Isolateur avant et arrière
Réglage avant et arrière
Dossier réglable
Réglage du support latéral
Support lombaire
Réglage de l'inclinaison
Ceinture de sécurité intégrée à 3 points
Appui-tête intégré

OPTIONS

Accoudoirs
Housse sur mesure
Chauffage
Embase pivotante



ISRI 6860/875 NTS

REF 83200001

STANDARD

Suspension pneumatique avec réglage automatique intégrée hauteur/ poids jusqu'à 150kg
Ceinture de sécurité 3 points intégré
Réglage de la hauteur avec une fonction mémoire
Appui-tête intégré
Réglage des épaules (Kyfose)
Réglage inclinaison dossier
Amortisseur réglable contenu
Soutien lombaire et latéral pneumatique
Réglage horizontal
Coussin d'assise réglable en profondeur
IPS
Abaissement rapide pour faciliter l'accès
Revêtement tissu gris anthracite
Entraxe 216mm

OPTIONS

Accoudoirs
Housse sur mesure
Chauffage
Embase pivotante



KAB Seating GSX 3000S

REF 83106025

STANDARD

Suspension auto réglable
Siège pneumatique
Réglage angulaire de l'assise de 5° à +10°
Suspension autoréglage de 70 à 190mm
Réglage lombaire mécanique
Ceinture de sécurité 3 points intégrée
Appui-tête intégré
Réglage longitudinal
Réglage en longueur et hauteur de l'assise
Entraxe 216mm

OPTIONS

Accoudoirs réglables et relevables
Housse sur mesure
Chauffage
Descente rapide



AZUR SP 500

REF 83180016

STANDARD

Siège à suspension pneumatique
Appui-tête
Réglage de poids automatique jusqu'à 150kg
Course de suspension 100mm
Réglage de hauteur 60mm
Course de la glissière 190mm
Entraxe 216mm

OPTIONS

Ceinture ventrale 2 points (enrouleur)
Ceinture 3 points
Accoudoirs réglables et rabattables
Compresseur 12V ou 24V
Housse sur mesure



AZUR SP 600

REF 83180017

STANDARD

Suspension pneumatique
Commande à gauche
Ceinture enrouleur 3 points
Lombaires pneumatique
Matière : tissu
Amortisseur réglable
Réglage lombaires
Réglage dossier
Réglage de l'inclinaison de l'assise
Entraxe : 216mm

OPTIONS

Accoudoirs
Compresseur 12V ou 24V
Appui-tête réglable
Housse sur mesure



AZUR SP 700

REF 83180018

STANDARD

Appui-tête incorporé
Suspension pneumatique
Descente rapide
Poids : automatique jusqu'à 150kg
Course de suspension : 80mm
Réglage hauteur : 80mm
Course glissière : 190mm
Amortisseur réglable, réglage lombaires, réglage dossier, réglage de l'inclinaison de l'assise
Ajustement en profondeur de l'assise : 60mm

Matière : tissu noir

Ceinture de sécurité intégrée à 3 points
Commande à gauche
Entraxe 216mm

OPTIONS

Housse sur mesure
Accoudoirs

RECARO



RECARO 6000

REF 83050080

STANDARD

Commandes intuitives
Suspension pneumatique
Ceinture 3 points intégrée avec ajustement automatique
Réglage de la hauteur sur 9 positions avec mémoire
Angle du dossier réglable
Réglage de la position du siège en longueur
Réglage de l'inclinaison du siège
Réglage des joues latérales du dossier
Coussin d'assise extensible
Réglage de l'amortissement vertical
Amortissement horizontal verrouillable
Support pelvien réglable
Support lombaire réglable
Accoudoirs, selon le véhicule : en cuir rétractables avec inclinaison réglable
2 positions de chauffage
Bouton Express down pour faciliter la sortie du véhicule
Cuir / tissu
Adaptateur pour levier de vitesse, si nécessaire

RECARO



RECARO 7000

REF 83050170

STANDARD

Commandes intuitives
Suspension pneumatique
Ceinture 3 points intégrée avec ajustement automatique
Réglage de la hauteur sur 9 positions avec mémoire
Angle du dossier réglable
Réglage de la position du siège en longueur
Réglage de l'inclinaison du siège
Réglage des joues latérales du dossier
Coussin d'assise extensible
Réglage de l'amortissement vertical
Amortissement horizontal verrouillable
Support pelvien réglable
Support lombaire réglable
Accoudoirs, selon le véhicule : en cuir rétractables avec inclinaison réglable
2 positions de ventilation
2 positions de chauffage
Bouton Express down
Cuir / Tissu 3D Aero Silver
Adaptateur pour levier de vitesse, si nécessaire

Azur Siège FRANCE



AZUR CS 85 C4

REF 83301010

STANDARD

Siège à suspension mécanique
Course de la suspension 90mm
Suspension réglable en 3 positions : 60mm
Réglage glissières 150mm
Dossier inclinable
Réglage du poids de 50-125kg
Soutien lombaire réglable
Revêtement durable en Heavy Duty PVC

OPTIONS

Accoudoirs réglables
Appui-tête réglable
Microcontact
Ceinture de sécurité
Élément chauffant 12V, 24V ou 48V
Plateau tournant
Revêtement en tissu noir
Housse sur mesure



ISRI 6500KM/577

REF 83200002



STANDARD

Compresseur intégré 24V

Réglage AV/AR 180mm

Réglage poids manuel jusqu'à 130kg

Course de suspension 100mm

2 points d'ancrage pour ceinture

Réglage inclinaison de dossier

Réglage en hauteur et inclinaison du coussin 65mm

Soutien lombaire pneumatique

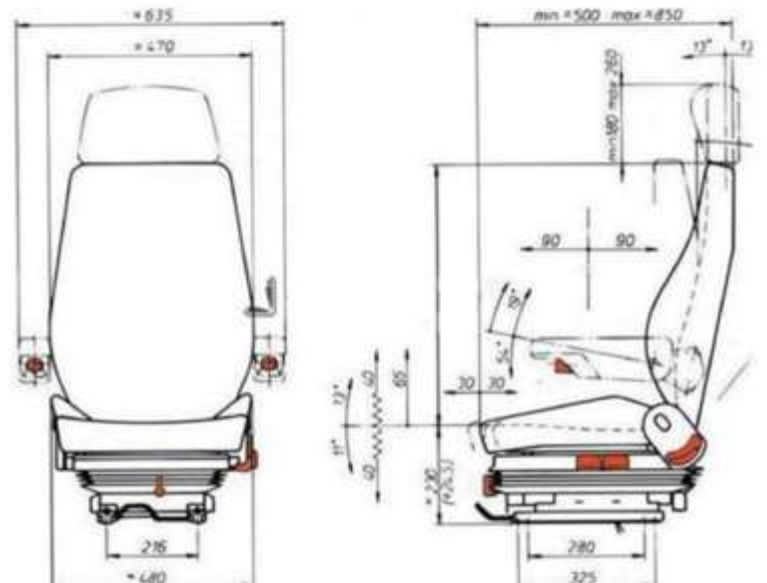
OPTIONS

Repose tête réglable en hauteur et inclinaison

Ceinture de maintien avec enrouleur

Accoudoirs réglables et escamotables standard ou luxe

Housse sur mesure





ISRI 1000/517

REF 83200003

STANDARD

Siège statique
Réglage de la hauteur / d'inclinaison de 65mm
Soutien lombaire et latéral pneumatique double
Des points de fixation de la ceinture CE certifiée
Réglage du dossier
Sur glissières avec double verrouillage
Hauteur d'assise 20 – 50cm

OPTIONS

Réglage de la profondeur d'assise 180mm
Accoudoirs réglables et rabattables
Appui-tête réglable
Ceinture de sécurité automatique
Soutien lombaire
Plateau tournant
Garniture en cuir
Housse sur mesure
Éléments chauffants
Interrupteur au niveau de l'assise



ISRI 6000/577

REF 83200004

STANDARD

Suspension mécanique
Course de suspension de 100mm
Réglage poids de 50 – 130kg
Dossier réglable sans phases
Réglage hauteur et inclinaison de 65mm
Réglage des glissières de 160mm
Support lombaire réglable
Revêtement tissu
Entraxe 216mm

OPTIONS

Ceinture
Accoudoirs
Appui-tête
Housse sur mesure



ISRI 6860/880 NTS

REF 83200016

STANDARD

Siège électropneumatique 12V
Commande à l'avant
Ceinture 3 points enrouleur
Entraxe 320mm
Capteur de présence
Tissu
Réglages lombaires
Appui-tête

OPTIONS

Accoudoirs rabattables et réglables
Ceinture de sécurité enrouleur 2 points (disponible aussi en 3 points)
Élément chauffant 12V
Housse sur mesure



AZUR SF 408

REF 83180000

STANDARD

Siège électropneumatique 12V

Commande à l'avant

Ceinture 3 points enrrouleur

Entraxe 320mm

Capteur de présence

Tissu

Réglages lombaires

Appui-tête

OPTIONS

Accoudoirs rabattables et réglables

Ceinture de sécurité enrrouleur 2 points (disponible aussi en 3 points)

Elément chauffant 12V

Housse sur mesure



AZUR SP 400

REF 83180003

STANDARD

Siège à suspension mécanique

Appui-tête

Réglage de poids manuel jusqu'à 150kg

Course de suspension 100mm

Réglage de hauteur 60mm

Course de la glissière 190mm

Entraxe 216mm

Réglage de l'inclinaison de l'assise

OPTIONS

Ceinture ventrale 2 points (enrouleur)

Ceinture 3 points

Accoudoirs réglables et rabattables

Housse sur mesure



GRAMMER CHICAGO

REF 83190001

STANDARD

Angle du dossier réglable

Support lombaire pneumatique

Réglage en hauteur 60mm

Débattement de 60mm

Assise avec coussin réglable

Réglage de l'inclinaison de Culera Guides touristiques

Siège suspension pneumatique

Réglage de la profondeur Culera

Appui-tête

OPTIONS

Accoudoirs

Ceinture 2 points et 3 points

Capteur de présence

Housse sur mesure



KAB Seating 2IT4

REF 83101363

STANDARD

Suspension mécanique
Réglage de poids 50-125kg
Dossier Réglable
Réglage longitudinal 150mm
Disponible en tissu ou PVC
Points fixations de ceinture

OPTIONS

Accoudoirs
PVC ou tissu
Ceinture de sécurité
Housse sur mesure



KAB Seating SCIOX

SUPER HIGH

REF 83101085

STANDARD

Suspension pneumatique 12V
Suspension longitudinale avec un réglage de 150mm
Contacteur de présence
Amortisseur
Réglage de l'assise en profondeur et en inclinaison
Ajustement de poids manuel
Eléments chauffants
Support lombaire mécanique
Ajustement de poids manuel
Revêtement bi-ton avec surpiqûre blanche
Extension de dossier intégrée
Ceinture ventrale optionnelle
Pochette porte documents



KAB Seating 414

REF 83107000

STANDARD

Suspension mécanique
Course de suspension verticale de 100mm
Réglage manuel du poids entre 50 à 120kg
Réglage de l'inclinaison du dossier
Support lombaire à 5 positions
Réglage avant et arrière 160mm
Couverture de suspension
Tissu anthracite

OPTIONS

Appui-tête
Accoudoirs
Ceinture 2 points
Housse sur mesure



KAB Seating 711

REF 83101350

STANDARD

Suspension pneumatique
Course de suspension verticale de 75mm
Réglage automatique pour le conducteur, poids 50-120kg
Hauteur d'assise et réglage de l'inclinaison de 60mm
Soutien lombaire 5 positions
Réglage de l'angle du dossier
Réglage avant et arrière 160mm
Couverture de suspension
Tissu anthracite

OPTIONS

Appui-tête
Accoudoirs pivotants réglables
Supports de montage universels
Course de suspension de 100mm
Housse sur mesure



AZUR 90 C7 PRO

REF 83301127

STANDARD

Suspension pneumatique, entièrement automatique jusqu'au 150kg
Réglage en hauteur
Course suspension 100mm
Réglage Hauteur et inclinaison de l'assise
Amortisseur réglable
Sur glissières avec double verrouillage
Ceinture de sécurité 3 points intégrée

OPTIONS

Accoudoirs version confort
Éléments chauffants
Plateau tournant
Réglage de la profondeur de l'assise
Housse sur mesure

Travaux publics & manutention



02



KAB Seating 65K4

REF 83101515

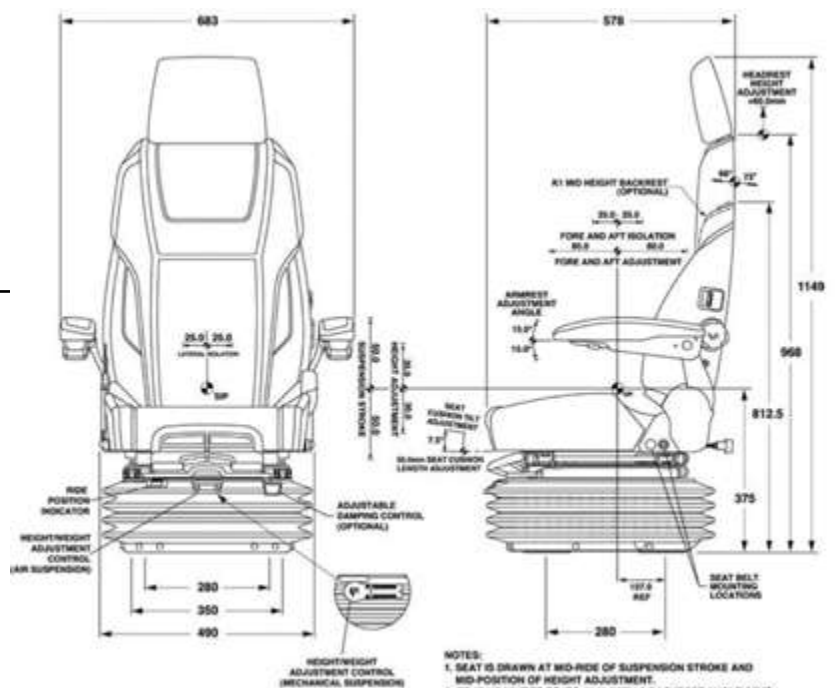


STANDARD

- Suspension pneumatique robuste de 24V
- Poids nominal de l'utilisateur de 50kg à 200kg
- Réglage avant et arrière de 160mm
- Réglage de la hauteur intégré de 60mm
- Double amortisseur pour une conduite plus douce
- Indicateur de conduite pour un réglage correct de la suspension
- Support lombaire mécanique à 5 positions
- Réglage de l'inclinaison du dossier
- Réglage de l'inclinaison du coussin de siège à 3 positions
- Glissière de siège pour le réglage de la longueur du coussin
- Appui-tête réglable
- Accoudoirs rabattables et réglables en hauteur
- Garniture en vinyle de qualité marine
- Mousses enduites de latex pour plus de confort

OPTIONS

- Ceinture de sécurité :
 - 2 pts ASF 83131610
 - 3 pts ASF 83131685
 - 4 pts ASF 83131680
- Accoudoirs ASF 83121520
- Housse sur mesure de protection en tissu ou simili





ISRI 4004/400

REF 83200000

STANDARD

- Suspension mécanique
- Réglage de la hauteur 100mm avec réglage du poids
- Colonne de support rotation de 360°
- Siège supérieur avec inclinaison latérale vers la gauche
- Dossier peut être rabattu vers l'avant et l'inclinaison peut être ajustée

OPTIONS

- Dossier haut (4004/400 HB)
- Revêtement PVC (4004/400 KP)
- Accoudoirs
- Revêtement cuir
- Multi-Rail système
- Housse sur mesure



ISRI 6000/577 SK

REF 83200006

STANDARD

- Course suspension 95mm
- Réglage AV/AR (siège complet) 180mm
- Réglage AV/AR (partie supérieure) 180mm
- Réglage en hauteur et inclinaison 65mm
- Réglage en hauteur des accoudoirs 25mm
- Réglage du dossier 28°
- Tissu anthracite
- Réglage du poids jusqu'à 130kg
- Console repliable a gauche , console fixe à droite

OPTIONS

- Accoudoirs réglables et rabattables
- Commutateur d'allumage
- Appui-tête réglable
- Plateau tournant
- Housse sur mesure
- Soutien lombaire gonflable
- Interrupteur au niveau de l'assise
- Éléments chauffants 12V/24V



ISRI 6000/577

REF 83200004

STANDARD

- Suspension mécanique
- Course de suspension de 100mm
- Réglage poids de 50 – 130kg
- Dossier réglable sans phases
- Réglage hauteur et inclinaison de 65mm
- Réglage des glissières de 160mm
- Support lombaire réglable
- Revêtement tissu
- Entraxe 216mm

OPTIONS

- Ceinture
- Accoudoirs
- Appui-tête
- Housse sur mesure
- Éléments chauffants
- Contacteur de présence



GRAMMER ACTIMO

evolution 24V

REF 83190044



GRAMMER ACTIMO

evolution MSG95EL 742

REF 83190059



GRAMMER ACTIMO M

MSG85 722

REF 83190002

STANDARD

Siège luxueux à suspension pneumatique, équipé d'un compresseur 24 V et d'une suspension à basse fréquence

Course de la suspension verticale 100mm

Réglage électronique du poids

Amortisseurs réglables

APS : système de positionnement automatique

Réglage de la hauteur 80mm en continu (pneumatique)

Suspension longitudinale et horizontale blocable

Réglage longitudinal 210mm

Réglage de l'inclinaison du dossier

Soutien lombaire à réglage pneumatique

Réglage de la profondeur et de l'inclinaison de l'assise

Siège chauffant, clim

Système de retenue

Contacteur

Porte-documents

Éléments de commande à l'avant

STANDARD

Siège luxueux à suspension pneumatique, équipé d'un compresseur 24 V et d'une suspension à basse fréquence

Course de la suspension verticale 100mm

Réglage électronique du poids

Amortisseurs réglables

APS : système de positionnement automatique

Réglage de la hauteur 80mm en continu (pneumatique)

Suspension longitudinale et horizontale blocable

Réglage longitudinal 210mm

Réglage de l'inclinaison du dossier

Soutien lombaire à réglage pneumatique

Réglage de la profondeur et de l'inclinaison de l'assise

Siège chauffant, clim

Système de retenue

Contacteur

Porte-documents

Éléments de commande à l'avant

STANDARD

Suspension pneumatique 12V/24V

APS système de positionnement automatique

Réglage de poids (50 à 130kg)

Réglage longitudinal

Réglage de hauteur progressif jusqu'à 80mm

Course de suspension jusqu'à 100mm

Support lombaire mécanique

Réglage en profondeur de l'assise

OPTIONS

Ceinture

Appui-tête

Accoudoirs

Ceinture 3 et 4 points

Housse sur mesure



GRAMMER ACTIMO XL

12V

REF 83190083

STANDARD

Suspension pneumatique 12V
 APS système de positionnement automatique
 Réglage de poids (50 à 130kg)
 Réglage longitudinal
 Réglage de hauteur progressif jusqu'à 80mm
 Course de suspension jusqu'à 100mm
 Support lombaire pneumatique
 Réglage en profondeur de l'assise

OPTIONS

Accoudoirs
 Appui-tête
 Ceinture
 Housse sur mesure



GRAMMER ACTIMO XL

boitier

REF 83190065

STANDARD

Système de positionnement automatique (APS)
 Housse en tissu jaune-noir
 Suspension pneumatique avec compresseur 24V
 Course de suspension 100mm
 Réglage longitudinal 210mm
 Suspension horizontale longitudinale
 Support lombaire mécanique
 Largeur du tampon 490mm
 Réglage de l'inclinaison du dossier
 Profondeur du coussin d'assise
 Réglage de l'inclinaison
 Ceinture abdominale
 Appui-tête
 Chauffage de siège

OPTIONS

Housse de protection sur mesure
 Ceinture 2 points
 Accoudoirs réglables et relevables



GRAMMER ACTIMO

XXL harnais 4 pts

REF 83190020

STANDARD

Support lombaire, pneumatique avec compresseur 24V
 Largeur de coussin d'assise 530mm
 Suspension horizontale et longitudinale, blocable
 Débattement 100 mm
 Réglage en hauteur 80mm, en continu
 Réglage longitudinal 170mm
 Réglage de l'inclinaison du dossier
 Réglage automatique du poids 50-130kg
 Poids 46kg
 APS : système de suivi automatique
 Suspension basse fréquence
 Suspension extralarge renforcée
 Suspension longitudinale
 Grand confort d'assise
 Les chocs et les vibrations sont amortis encore plus en douceur
 Moins de vibrations dans le sens de la marche
 Appui-tête
 Accoudoirs



KAB Seating 554P

REF 83101525

STANDARD

Compresseur intégral 24V
Appui-tête, accoudoirs
Jeu de glissière entraxe 280mm
Suspension pneumatique (vanne pneumatique manuelle)
Course de suspension verticale 125mm
Réglage de la hauteur et de l'inclinaison 60 mm (2,25 pouces)
Réglage du poids du conducteur 50-150kg (110-330lbs)
Couverture de suspension
Boîtiers de commande moulés pour transporter des manettes de commande électroniques hydrauliques
Réglage en hauteur du boîtier de commande 50mm
Réglage de la hauteur du boîtier de commande 40mm (par rapport au joystick)
Réglage avant et arrière de 160-200mm (par rapport aux nacelles de contrôle)
Réglage de l'inclinaison du dossier
Ceinture de sécurité enrouleur 2 pts



AZUR 90 C4

REF 83300050

STANDARD

Suspension pneumatique
Compresseur en 12V intégré (ou 24V)
Course de suspension 120mm
Glissières réglable 200mm
Réglage continu du poids 50 – 135kg
Réglage continu en hauteur 80mm
Amortisseur à effet hydraulique direct
Antichoc standard, avec course 20+20mm
Dossier réglable
Soutien lombaire réglable
Revêtement en PVC ou en tissu

OPTIONS

Accoudoirs rabattables et réglables
Appui-tête réglable
Ceinture de sécurité enrouleur 2 points (disponible aussi en 3 points)
Microcontact
Élément chauffant 12V ou 24V
Housse sur mesure



AZUR SP 1098

REF 83180029

STANDARD

Suspension pneumatique 24V intégré
Course de suspension 100mm
Réglage en hauteur 60mm
Course de glissière 190mm
Réglage lombaire mécanique
Accoudoirs réglables
Appui-tête réglable
Assise inclinable
Revêtement tissu gris et noir
Commande à l'avant
Ceinture 2 points
Entraxe glissières 280mm

OPTIONS

Housse sur mesure
Ceinture 3 points



ISRI 6500KM/577

REF 83200002

STANDARD

Compresseur intégré 24V

Réglage AV/AR 180mm

Réglage poids manuel jusqu'à 130kg

Course de suspension 100mm

2 points d'ancrage pour ceinture

Réglage inclinaison de dossier

Réglage en hauteur et inclinaison du coussin 65mm

Soutien lombaire pneumatique

OPTIONS

Repose tête réglable en hauteur et inclinaison

Ceinture de maintien avec enrouleur

Accoudoirs réglables et escamotables standard ou luxe

Housse sur mesure



ISRI 6830/877 NTS

REF 83200014

STANDARD

Suspension pneumatique avec compresseur 24V

Ceinture de sécurité automatique à 4 points (rouge)

Réglage automatique du poids 50-150kg

Dossier réglable

Support lombaire pneumatique

Coussin d'assise avec réglage de la profondeur et de l'inclinaison

Amortisseur réglable

Suspension horizontale

Convient aux véhicules amortisseurs de collision

OPTIONS

Accoudoirs

Système KLIMA, refroidissement et chauffage en 3 étapes

Ceinture noire à 4 points

Système d'adaptation pour console

Joystick plateau tournant

Housse sur mesure



ISRI 6830KM/880

REF 83201236

STANDARD

Suspension pneumatique avec une gamme de poids de 50 à 150kg

Compresseur 24V intégré ou 12V en option

Support lombaire à air à deux étages

Amortisseur vertical réglable

Réglage horizontal de 230mm

Réglage de l'inclinaison du coussin

Réglage de la longueur du coussin

Dossier haut

Réglage du dossier

Disponible uniquement avec les commandes à gauche

Deux points de fixation de la ceinture de sécurité

Garnis de tissu anthracite respirant

Ceinture de sécurité et ancrages de ceinture de sécurité

OPTIONS

Plateau tournant

Housse sur mesure

Interrupteur au niveau de l'assise

Accoudoirs réglables et rabattables



ISRI 6830KM/870

REF 83200030

STANDARD

Suspension pneumatique, avec compresseur 12V ou 24V
Ecartement glissières 320mm
Réglage poids manuel
Réglage de la hauteur
Réglage horizontal de 320mm
Réglage d'inclinaison
Coussin d'assise réglable en profondeur
Réglage lombaire pneumatique
Éléments chauffants
Ceinture de sécurité 3 points intégrée

OPTIONS

Plateau tournant
Housse sur mesure
Interrupteur au niveau de l'assise
Accoudoirs réglables et rabattables

KAB Seating 61k4

REF 83101513

STANDARD

Suspension mécanique
Course de suspension de 160mm,
Suspension évaluée de 50 à 175kg
Suspension mécanique basse fréquence absorbe les vibrations
Dossier inclinable et réglable
Extension et inclinaison de la longueur du coussin de siège
Réglage de hauteur intégré de 60mm
Glissières pour ajustement de 160mm à l'avant
Coussins d'assise et de dossier chauffants
Appui-tête réglable

OPTIONS

Accoudoirs
Ceinture de sécurité ventrale ou ceinture abdominale / diagonale à 3 points ou harnais à 4 points
Housse sur mesure

KAB Seating 83E1

REF 83106060

STANDARD

Suspension mécanique
Dossier haut
Course de suspension de 130mm
Réglage de hauteur de 60mm
Extension de dossier
Accoudoirs confortables
Lombaire mécanique
Ceinture de sécurité rétractable
Gamme de tissu de haute qualité



KAB Seating 85E1 tissu

REF 83101815

STANDARD

Suspension pneumatique avec compresseur intégré 12V

Course de suspension verticale de 175mm

Réglage en hauteur 70mm

Suspension horizontale

Réglage de hauteur intégré de 75mm

Réglage du poids du conducteur 50-120kg (110-265lbs)

Indicateur de conduite

Couverture de suspension

Support lombaire à 5 positions

Réglage de l'angle du dossier

Plateau tournant à 180°

Accoudoirs réglables

Extension de dossier réglable

OPTIONS

Ceinture de sécurité ventrale

Contacteur de présent

Housse sur mesure



KAB Seating 85K4

REF 83101726

STANDARD

Suspension pneumatique avec compresseur intégré 12V

Dossier haut

Course de suspension verticale de 100mm

Réglage de hauteur intégré de 75mm

Ajustement du poids de 50 à 120kg

Isolateur avant / arrière

Réglage de la glissière 150mm ± 20° pivotant pour la vision arrière

Accoudoirs réglables

Appui-tête

Soutien lombaire mécanique

Interrupteur de présence opérateur

Siège chauffant

Réglage de la longueur et de l'inclinaison du coussin de siège (50mm)

Réglage de l'angle du dossier

Pochette pour documents

OPTIONS

Ceinture 2, 3 ou 4 points

Housse sur mesure



KAB Seating 411

REF 83108016

STANDARD

Siège à suspension mécanique

Course de 100mm

Réglage manuel du poids de 50 à 120kg

Réglage de la hauteur

Réglage de l'inclinaison de d'assise Réglage du dossier

Réglage lombaire 5 positions

Entraxe 280mm

OPTIONS

Appui-tête tissu

Accoudoirs

Ceinture 2 points

Contacteur de sécurité

Housse sur mesure



KAB Seating 414

REF 83107000

STANDARD

Suspension mécanique
Course de suspension verticale de 100mm
Réglage manuel du poids entre 50 à 120kg
Réglage de l'inclinaison du dossier
Support lombaire à 5 positions
Réglage avant et arrière 160mm
Couverture de suspension
Tissu anthracite

OPTIONS

Appui-tête
Accoudoirs
Ceinture 2 points
Housse sur mesure



KAB Seating 514

REF 83101540

STANDARD

Suspension mécanique à deux ressorts
Course de suspension de 100mm
Réglage du poids entre 50 à 120kg
Réglage intégral de la hauteur du siège de 60mm
Inclinaison d'assise
Support lombaire réglable
Suspension mécanique à double suspension
Réglage de la hauteur 60mm
Glissières réglables 200mm
Dossier réglable
Gamme de tissu ou de PVC de haute qualité

OPTIONS

Appui-tête
Accoudoirs
Ceinture 2 points
Housse sur mesure



KAB Seating 525 P

REF 83108019

STANDARD

Suspension mécanique
Réglage d'inclinaisons et de la hauteur de l'assise
Réglage de l'angle du dossier
Réglage du poids de 80 à 150kg
Double jeux de glissières
Réglage support lombaire
Accoudoirs
Double ressorts et cache suspension
Consoles boîtier manipulateur (sans joystick)

OPTIONS

Appui-tête
Ceinture de sécurité enrouleur 2 points
Capteur de présence
Housse sur mesure



KAB Seating 555

REF 83101520

STANDARD

Réglage manuel du poids (50 à 150kg)
 Réglage vertical de la suspension (125mm)
 Réglage de la hauteur (60mm)
 Dossier réglable
 Soutien lombaire 5 positions
 Réglage d'avant en arrière (200mm)
 Compresseur air comprimé 12V ou 24V
 Suspension pneumatique renforcée (Course de la suspension de 127mm) avec amortisseur
 Ajustement verticale pour le coussin de 57 mm ainsi que l'inclinaison indépendante pour l'avant et l'arrière est la même direction
 Dossier à profil haut avec l'inclinaison complète ceinture de sécurité à l'ancrage de ISO 6683 et SAE J386 (15 kn)
 Jeu de glissières

OPTIONS

Accoudoirs
 Appui-tête
 Housse sur mesure



KAB Seating 559

REF 83101530

STANDARD

Suspension pneumatique (vanne d'air manuelle)
 Suspension pneumatique avec compresseurs intégrés 12V ou 24V
 Course de suspension verticale de 125mm
 Réglage de la hauteur et de l'inclinaison de 60mm
 Réglage du poids du conducteur 50-150kg
 Couvercle de la suspension
 Support lombaire à 3 positions
 Réglage avant et arrière de 200mm, incréments de 10mm
 Réglage de l'angle du dossier
 Performance de vibration à ISO 7096
 Ceinture de sécurité selon ISO 6683, SAE J386 (force d'ancrage 15Kn)
 Amortisseur réglable
 2 traversins latéraux sur le coussin de dossier et le coussin de siège à commande pneumatique
 Support de cuisses pneumatique



KAB Seating 564

REF 83101600

STANDARD

Suspension pneumatique
 Réglage manuel pour le conducteur, poids 50- 120kg
 Alimentation par circuit de servitude du véhicule
 Course suspension 100mm
 Ceinture de sécurité intégrée 3 points
 Blocage de la suspension
 Réglage de la hauteur et de l'inclinaison de 100mm
 Dossier réglable
 Soutien lombaire 5 positions
 Réglage avant et arrière 160mm
 Couverture de suspension
 Tissu Storm / Nimbus

OPTIONS

Accoudoirs
 Appui-tête
 Housse sur mesure



KAB Seating 811

REF 83106050

STANDARD

Suspension mécanique
Réglage du poids de 50 à 130kg
Réglage du dossier
Support lombaire
Jeu de glissière

OPTIONS

Appui-tête
Accoudoirs
Ceinture de sécurité 2 points
Housse sur mesure



SEARS SEATING 7020

REF 83801040

STANDARD

Dossier inclinable
Réglage lombaire mécanique
Réglage longitudinal des glissières 200mm
Réglage au poids de 50 à 150kg
Suspension mécanique standard ce avec double amortisseurs verticaux duo
Course de suspension 80mm
Réglage de la hauteur 76mm (en 3 positions)
Plaque d'adaptation universelle



SEARS SEATING 7060

REF 83801050

STANDARD

Dossier inclinable
Réglage lombaire mécanique
Extension du coussin
Réglage longitudinal des glissières 200mm
Réglage manuel au poids de 30 à 150kg
Double amortisseur vertical
Course de suspension 80mm
Plaque d'adaptation universelle



SKA 6830KM/880

REF 83201236

STANDARD

Suspension mécanique
 Course de suspension de 160mm,
 Suspension évaluée de 50 à 175kg
 Suspension mécanique basse
 fréquence absorbe les vibrations
 Dossier inclinable et réglable
 Extension et inclinaison de la longueur
 du coussin de siège
 Réglage de hauteur intégré de 60mm
 Glissières pour ajustement de 160mm à
 l'avant
 Coussins d'assise et de dossier
 chauffants
 Appui-tête réglable



Cuvette chauffante 24v

REF 83301033

STANDARD

Revêtements PVC ultra résistant
 Chauffant 24v

OPTIONS

Ceinture
 Housse de protection
 Housse sur mesure



AZUR BASIC 80L

REF 83301080

STANDARD

Suspensions mécaniques
 parallélogrammes
 Réglage longitudinal des glissières :
 210mm
 Ajustement manuel du poids jusqu'à
 130kg
 Course de suspension : 50mm
 Entraxe de connexion standard : 328mm
 Contacteur de sécurité
 Porte documents

OPTIONS

Ceinture
 Housse sur mesure

GS 12

REF 83301040



STANDARD

Revêtement PVC ultra résistant

Entraxe glissières : G/D : 260 mm, Av/Ar : 280mm

Hauteur : 485mm

Largeur : 480mm

Profondeur : 510mm

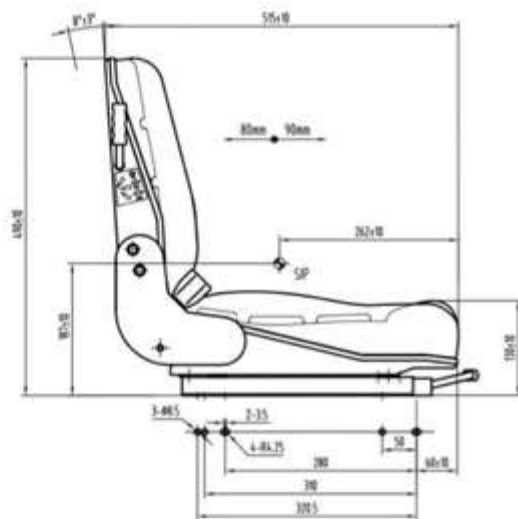
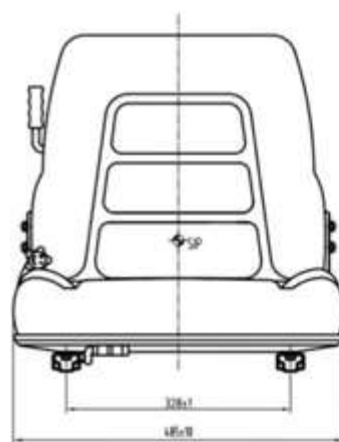
GS 12 avec micro contacteur : Réf 83301045

OPTIONS

Ceinture

Accoudoirs

Housse sur mesure





GS 12 dossier rabattable

REF 83180013

STANDARD

Revêtement PVC ultra-résistant

Entraxe glissières : G/D : 330mm,
Av/Ar : 280mm

OPTIONS

Ceinture de sécurité

Housse sur mesure



AZUR 35 C4

REF 83301022

STANDARD

Siège à suspension pneumatique équipé
d'un compresseur 12V/24V

Glissière réglable 180mm

Réglage de poids de 50-130kg

Support lombaire

Haut dossier réglable

Tissu ou PVC

Course de suspension 50mm

OPTIONS

Accoudoirs

Appui-tête

Contacteur de présence

Kit universel qui permet le montage au
joystick

Ceinture

Plateau tournant

Chauffage de siège 12V ou 24V

Housse sur mesure



AZUR C1

REF 83301076

STANDARD

Suspension mécanique intégrée

Pour engins de manutention

Contacteur de sécurité 2 fils

Réglage longitudinal des glissières :
210mm

Ajustement manuel du poids jusqu'à
130kg

Course de suspension : 50mm

Entraxe de connexion standard : 328mm

Porte documents

Matière : TEP



AZUR CS 85 H90

REF 83801000

STANDARD

Suspension mécanique
 Réglage du poids de 50 à 125kg
 Course de suspension 90mm
 Réglage de la hauteur de 60mm en 3 étapes
 Course de la glissière 150mm
 Garniture en tissu noir
 Largeur d'assise de 490mm
 Dossier pliable et réglable

OPTIONS

Garniture en PVC robuste
 Accoudoirs
 Extension de dossier
 Ceinture de sécurité
 Interrupteur de contact
 Plaque tournante
 Housse sur mesure



AZUR LGV 25 C2

REF 83301095

STANDARD

Suspension pneumatique à profil bas
 Garniture en PVC ou en tissu
 Compresseur 12V ou 24V
 Course de suspension 50mm
 Réglage du poids 50-130kg
 Course du rail coulissant 180mm
 Réglage de l'angle du dossier

OPTIONS

Accoudoirs
 Extension de dossier
 Ceinture de sécurité
 Kit de chauffage 12V, 24V ou 48V
 Plaque tournante
 Interrupteur de présence
 Housse sur mesure



AZUR LGV 25 HD

REF 83301081

STANDARD

Siège à suspension pneumatique sur glissières réglables
 Compresseur 12V intégré (disponible également en version 24V)
 Réglage continu du poids du chauffeur de 50-130 kg
 Course de suspension 60mm
 Dossier réglable
 Réglage continu en hauteur
 Revêtement 3 couches durables en Heavy Duty skai noir haute qualité

OPTIONS

Appui-tête
 Ceinture de sécurité enrouleurs 2 points ou 3 points
 Micro contacteur à 2 fils
 Éléments chauffants 12V, 24V
 Plateau tournant
 Housse sur mesure



AZUR MGV 25 C4

REF 83301027

STANDARD

Tissu PVC
 Appui-tête
 Entraxe 328 mm
 Siège à suspension mécanique
 Course de suspension 45mm
 Réglage glissières 150mm
 Réglage du poids 50-130kg
 Dossier réglable
 Largeur assise 460mm
 Revêtement en PVC ou en tissu

OPTIONS

Ceinture 2 points
 Contacteur d'assise
 Accoudoirs
 Appui-tête
 Élément chauffage 12V, 24V ou 48V
 Housse sur mesure



AZUR SF 408

REF 83180000

STANDARD

Siège électropneumatique 12V
 Commande à l'avant
 Ceinture 3 points enrouleur
 Entraxe 320mm
 Capteur de présence
 Tissu
 Réglages lombaires
 Appui-tête

OPTIONS

Accoudoirs rabattables et réglables
 Ceinture de sécurité enrouleur 2 points
 (disponible aussi en 3 points)
 Élément chauffant 12V
 Housse sur mesure



AZUR SF 140

REF 83301079

STANDARD

Suspension mécanique
 Revêtement PVC
 Ceinture 2 points
 Capteur de présence
 Glissière 328mm



COBO SC47 M99

REF 83800006

STANDARD

Dossier ergonomique, réglable et inclinable 21°

Contacteur de sécurité (contact à fermeture)

Réglage longitudinal des glissières 210mm

Réglage au poids de 50 à 120kg

Suspension mécanique parallélogramme extra-plate avec amortisseur hydraulique

Course de suspension 50mm

OPTIONS

Ceinture ventrale

Housse sur mesure

COBO SC90 M99

REF 83800004

STANDARD

Dossier ergonomique et enveloppant, réglable et inclinable 15°

Contacteur de sécurité (contact à fermeture)

Réglage longitudinal des glissières 210mm

Réglage au poids de 50 à 120kg

Suspension mécanique parallélogramme extra-plate avec amortisseur hydraulique

Course de suspension 50mm

OPTIONS

Ceinture ventrale

Housse sur mesure

GRAMMER B12

REF 83190007

STANDARD

Revêtement PVC ultra résistant

Entraxe glissières : G/D : 330mm,

Av/Ar : 280mm

Contacteur 3 fils

Siège à réglage manuel du poids

Angle du dossier réglable

Course de suspension 40mm

OPTIONS

Ceinture

Housse sur mesure



GRAMMER MSG20 PVC

REF 83190003

STANDARD

Mono contact de sécurité
Siège avec graduation de poids manuelle
Guides de voyage 150mm
Angle du dossier réglable
Débattement de 5 à 60mm
Siège à suspension mécanique

OPTIONS

Accoudoirs
Ceinture de sécurité
Capteur de présence
Housse sur mesure



GRAMMER MSG20 SM

REF 83190062

STANDARD

Suspension mécanique
Course de suspension 60mm
Réglage du poids mécanique
Hauteur siège 90mm
Réglage longitudinal 150mm par 15 mm
Réglage poids 50 – 130kg
Largeur siège 410mm
Dossier réglable 10° par 2,5°

OPTIONS

Contact d'assise (interrupteur)
Accoudoirs rabattables
Ceinture de sécurité enrouleur
Ceinture de sécurité statique
Housse sur mesure



GRAMMER PRIMO XL

REF 83190069

STANDARD

Siège à suspension pneumatique à basse fréquence équipé d'un compresseur 12V/24V
Course de suspension 110mm
Réglage poids 45-170kg
Réglage longitudinal 210mm
Support lombaire mécanique
Réglage de l'inclinaison du dossier -5 – +30°

Appui-tête réglable

Ceinture de sécurité

Contacteur de présence

Conforme ISO 6683 pour engins de terrassement

OPTIONS

Revêtement PVC
Suspension horizontale
Accoudoirs
Chauffage de siège
Kit d'adaptation Joysticks
Housse sur mesure



GRAMMER PRIMO XXL

REF 83190009

STANDARD

Siège à suspension pneumatique à basse fréquence équipé d'un compresseur 12V

Course de suspension 110mm

Réglage poids 45-170kg

Réglage longitudinal 210mm

Support lombaire mécanique

Réglage de l'inclinaison du dossier -5 - +30°

Ceinture de sécurité

Contacteur de présence

Conforme ISO 6683 pour engins de terrassement

OPTIONS

Revêtement PVC

Suspension horizontale

Accoudoirs

Chauffage de siège

Housse sur mesure



GRAMMER PRIMO XXM

REF 83190088

STANDARD

Siège à suspension mécanique

Course de la suspension 80mm

Réglage du poids mécanique 45 - 170kg

Réglage longitudinal 210mm

Soutien lombaire mécanique

Réglage de l'inclinaison du dossier -5 - +30°

Contacteur de présence

Conforme ISO 6683 pour les engins de terrassement

OPTIONS

Revêtement de tissu

Suspension horizontale

Accoudoirs

Console tournante

Chauffage de siège

Kit d'adaptation Joysticks

Housse sur mesure



ISRI 1000/517

REF 83200003

STANDARD

Siège statique

Réglage de la hauteur / d'inclinaison de 65mm

Soutien lombaire et latéral pneumatique double

Des points de fixation de la ceinture CE certifiée

Réglage du dossier

Sur glissières avec double verrouillage

Hauteur d'assise 20 - 50cm

OPTIONS

Réglage de la profondeur d'assise 180mm

Accoudoirs réglables et rabattables

Appui-tête réglable

Ceinture de sécurité automatique

Soutien lombaire

Plateau tournant

Garniture en cuir

Housse sur mesure

Éléments chauffants

Interrupteur au niveau de l'assise



ISRI 2300/MR

REF 83200017

STANDARD

Suspension mécanique jusqu'à 130kg
 Profil bas avec débattement de suspension de 60mm
 Largeur d'assise 420mm
 Voie de 216mm disponible
 Garniture en PVC

OPTIONS

Ceinture sous-abdominale selon la norme EC 95/63 (2300 MR)
 Accoudoirs
 Interrupteur de contact
 Coussin chauffant et dossier disponible
 Garniture en tissu
 Housse sur mesure



KAB Seating 25T1

REF 83101401

STANDARD

Réglage manuelle avec réglage du poids 50-120kg
 Réglage du dossier
 Réglage avant et arrière de 210mm par incréments de 15mm
 Course de suspension verticale de 50mm
 Compresseur 12V ou 24V

OPTIONS

Accoudoirs
 Gamme de garnitures en tissu ou en PVC
 Ceinture de sécurité
 Housse sur mesure



KAB Seating 21I

REF 83101435

STANDARD

Réglage mécanique du poids en 5 étapes de 50 à 120kg
 Course de suspension verticale de 50mm
 Réglage avant et arrière jusqu'à 210mm par incréments de 15mm
 Réglage de l'angle du dossier 10° en 3 incréments
 Réglage de l'inclinaison du siège (2 positions)
 Couverture de suspension
 Entraxes de fixations : G/D 180mm ou 216mm

OPTIONS

Ceinture
 Contacteur de sécurité 2 fils
 Accoudoirs
 Housse sur mesure



KAB Seating Sentinel

REF 83101436

STANDARD

Compresseur intégré 12V ou 48V

Siège mécanique ou pneumatique

Garnitures en tissu ou en PVC

Suspension pneumatique à profil bas

Suspension air 60mm autoride

Couverture de suspension

Réglage de l'angle du dossier

OPTIONS

Kit de ceinture de sécurité

Appui-tête

Accoudoirs

Radiateurs et support lombaire

Capteurs et chauffages

Housse sur mesure



AZUR PS 40

REF 83301012

STANDARD

Siège à coque entière réhaussé sur les côtés

Agricole & forestier



03





GRAMMER MAXIMO EVOLUTION DYNAMIC

REF 83190049



STANDARD

Siège à suspension pneumatique, compresseur 12V et d'une suspension basse fréquence

APS : système de positionnement automatique

Accoudoirs en tissu, réglables en hauteur, rabattables et inclinables

Embase pivotante 20° droite/gauche

Course de la suspension verticale 120mm

Réglage électronique du poids

Réglage de la hauteur 80mm en continu

Climatisation active

Réglage longitudinal 210mm

Suspension longitudinale et horizontale

Soutien lombaire pneumatique

Réglage de l'inclinaison du dossier

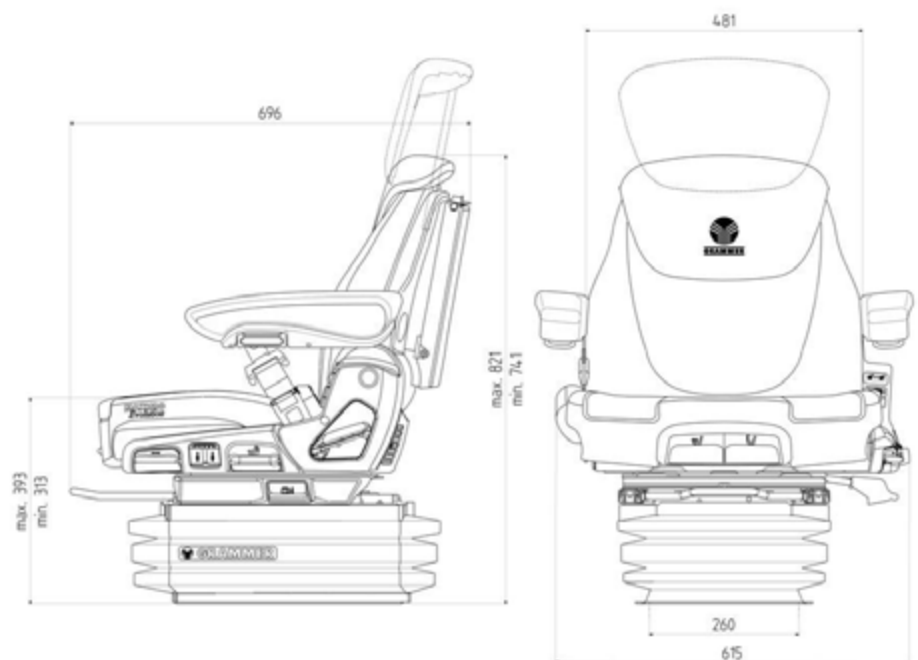
Rehausseur réglable

Suspension latérale et horizontale

Siège chauffant

Réglage de la profondeur et de l'inclinaison de l'assise

Largeur assise 550mm





**GRAMMER
COMPACTO XM**

REF 83190089

STANDARD

Siège à suspension mécanique
Course de la suspension 80mm
Réglage du poids mécanique 45 – 130kg
Soutien lombaire mécanique
Réglage de l'inclinaison du dossier
-5 – +30°
Contacteur de présence
Conforme ISO 6683 pour les engins de terrassement

OPTIONS

Revêtement de tissu
Accoudoirs
Console tournante
Chauffage de siège
Kit d'adaptation Joysticks
Housse sur mesure



**GRAMMER MAXIMO
ACTIVE**

REF 83190103

STANDARD

Matière : tissu
Suspension pneumatique basse fréquence (compresseur 12V)
Ajustement électronique du poids : (50 - 130 kgs)
Réglage de la hauteur : 80mm
Course : 120mm
Positionnement automatique
Suspension horizontale
Réglage longitudinale : 210mm
Angle d'assise réglable
Dossier inclinable
Pivot : 20° gauche et droite
Système de climatisation actif
Chauffage de siège
Largeur de l'assise : 550mm
Contacteur de siège 22 Ohms
Accoudoirs 80 x 380mm réglables en hauteur et inclinaison
Appui-tête intégré
Support lombaire pneumatique
Porte-documents



**GRAMMER MAXIMO
CONFORT**

REF 83190010

STANDARD

Siège à suspension pneumatique et compresseur 12V
Système APS permettant le positionnement automatique
Accoudoirs rabattables et réglables en hauteur
Angle d'inclinaison du dossier : 35° max
Course de suspension verticale de 100mm
Réglage automatique du poids
Réglage en hauteur pneumatique et progressif
Réglage longitudinal de 210mm
Soutien des lombaires réglable mécaniquement
Réhausse réglable et amovible
Réglage possible de l'inclinaison de l'assise

OPTIONS

Ceinture
Appui-tête
Housse sur mesure



AZUR 63 Méca Vinyle

REF 83180026

STANDARD

Suspension mécanique
Course de suspension de 80mm
Réglage poids jusqu'à 120kg
Réglage des glissières de 150mm
Réglage de hauteur 60mm
Revêtement vinyle
Entraxe 65mm, 83mm ou 93mm

OPTIONS

Ceinture 2 points
Accoudoirs réglables
Capteur de présence
Revêtement tissu
Housse sur mesure



AZUR 600

REF 83301035

STANDARD

Remplissage en mousse polyuréthane pour faciliter le travail et empêcher les maux de dos
Suspension mécanique
Embase horizontale
Course de suspension 80mm
Réglage longitudinal de glissières 150mm
Réglage manuel du poids 50-120kg
Revêtement PVC noir de ce siège est durable et imperméable
Taille : 59 x 48 x 50cm (H x L x L)



AZUR 700

REF 83301036

STANDARD

Remplissage en mousse polyuréthane pour faciliter le travail et empêcher les maux de dos
Suspension mécanique du socle arrière
Embase horizontale
Course de suspension 80mm
Réglage longitudinal de glissières 150mm
Réglage manuel du poids 50-120kg
Plaque de fixation à cinq angles de réglage différents
Revêtement Heavy Duty PVC noir, le revêtement PVC noir de ce siège est durable et imperméable
Taille : 59 x 48 x 50cm (H x L x L)
Matériel : acier / PVC

OPTIONS

Ceinture de sécurité
Housse sur mesure



KAB Seating P1 ou P2

REF 83161840 83161830

STANDARD

Mousse et peau moulées sous vide

Canaux profilés pour faciliter le drainage de l'eau

Vinyle imperméable

Siège de vinyle étroit

OPTIONS

Jeu de glissières KAB SEATING adaptable P1 et P2

Housse sur mesure



KAB Seating P6

REF 83161810

STANDARD

Siège de casserole en vinyle en deux pièces

Mousse et peau moulées sous vide

Canaux profilés pour faciliter le drainage de l'eau

Vinyle imperméable

OPTIONS

Accoudoirs PVC ASF 83121820

Extension de dossier PVC ASF 83111815

Jeu de glissières P6 ASF 83401746

Ceinture enrouleur 2 points avec son kit ASF 83131606

Housse sur mesure



AZUR BASIC 30 S+

REF 83300051

STANDARD

Compresseur 12V

Contacteur de sécurité 2 fils

Réglage du poids jusqu'à 120kg

Course de suspension : 100mm

Réglage longitudinal des glissières : 210mm



Cuvette chauffante 24v

REF 83301033

STANDARD

Revêtements PVC ultra résistant

Chauffant 24v

OPTIONS

Ceinture

Housse sur mesure



KAB Seating 811

REF 83106050

STANDARD

Suspension mécanique

Réglage du poids de 50 à 130kg

Réglage du dossier

Support lombaire

Jeu de glissière

OPTIONS

Appui-tête

Accoudoirs

Ceinture de sécurité 2 points

Housse sur mesure



AZUR 20L+

REF 83180032

STANDARD

Suspension pneumatique basse fréquence avec compresseur 12V

Rehausse dossier

Appui-tête

Dossier inclinable 80° vers l'avant et 32° vers l'arrière

Réglage lombaire mécanique

Accoudoirs rabattables et réglables en inclinaison

Contacteur de sécurité 2 fils

Inclinaison et extension du coussin

Ajustement manuel du poids jusqu'à 150kg

Course de suspension : 80mm

Largeur de connexion standard : 260mm

Réglage longitudinal des glissières : 190mm

Console tournante 20°- 20°

Amortissement longitudinal avec blocage intégré

Tissu



AZUR CS 85 C1

REF 83301014

STANDARD

Siège à suspension mécanique
Course de la suspension 90mm
Suspension réglable en 3 positions :
60mm
Réglage glissières 150mm
Dossier inclinable
Réglage du poids de 50-125 kg
Soutien lombaire réglable
Revêtement durable en Heavy Duty PVC

OPTIONS

Accoudoirs réglables
Appui-tête réglable
Microcontact
Ceinture de sécurité
Élément chauffant 12V, 24V ou 48V
Plateau tournant
Revêtement en tissu noir
Housse sur mesure



AZUR CS 85 H90

REF 83801000

STANDARD

Suspension mécanique
Réglage du poids de 50 à 125kg
Course de suspension 90mm
Réglage de la hauteur de 60mm en 3
étapes
Course de la glissière 150mm
Garniture en tissu noir
Largeur d'assise de 490mm
Dossier pliable et réglable

OPTIONS

Garniture en PVC robuste
Accoudoirs
Extension de dossier
Ceinture de sécurité
Interrupteur de contact
Plaque tournante
Housse sur mesure



AZUR MGV 84 C1

REF 83301019

STANDARD

Suspension mécanique étroite
Revêtement en tissu
Largeur assise 430mm
Réglage longitudinal des glissières
150mm
Course de la suspension 100mm
Réglage de la hauteur 60mm
Réglage du poids de 50-120kg
Dossier réglable
Soutien lombaire mécanique

OPTIONS

Accoudoirs réglables
Microcontact (switch)
Appui-tête en tissu
Appui-tête en PVC
Housse sur mesure



AZUR SP 400 compact

REF 83180003

STANDARD

Siège à suspension mécanique
Appui-tête
Réglage de poids manuel jusqu'à 150kg
Course de suspension 100mm
Réglage de hauteur 60mm
Course de la glissière 190 mm
Entraxe 216mm
Réglage de l'inclinaison de l'assise

OPTIONS

Ceinture ventrale 2 points (enrouleur)
Accoudoirs réglables et rabattables
Housse sur mesure



AZUR SP 1098

REF 83180029

STANDARD

Suspension pneumatique 24V intégré
Course de suspension 100mm
Réglage en hauteur 60mm
Course de glissière 190mm
Réglage lombaire mécanique
Accoudoirs réglables
Appui-tête réglable
Assise inclinable
Revêtement tissu gris et noir
Commande à l'avant
Ceinture 2 points
Entraxe glissières 280mm

OPTIONS

Housse sur mesure
Ceinture 3 points



KAB Seating 711

REF 83101350

STANDARD

Suspension pneumatique
Course de suspension verticale de 75mm
Réglage automatique pour le conducteur, poids 50-120kg
Hauteur d'assise et réglage de l'inclinaison de 60mm
Soutien lombaire 5 positions
Réglage de l'angle du dossier
Réglage avant et arrière 160mm
Couverture de suspension
Tissu anthracite

OPTIONS

Appui-tête
Accoudoirs pivotants réglables
Supports de montage universels
Course de suspension de 100mm
Housse sur mesure



COBO GT 50

REF 83800001

STANDARD

Siège à coque entière réhaussé sur les côtés
 Mousse et peau moulées sous vide
 Canaux profilés pour faciliter le drainage de l'eau
 Vinyle imperméable



COBO GT60 M91 PVC

REF 83800007

STANDARD

Siège à coque entière
 Dossier fixe
 Réglage longitudinal des glissières 150mm
 Réglage au poids de 50 à 120kg
 Suspension avec amortisseur hydraulique
 Course de suspension 100mm
 Réglage de la hauteur 80mm
 Homologué catégorie A classe II



COBO SC74 M 200

REF 83800000

STANDARD

Dossier fixe, ergonomique et réhaussé sur les côtés
 Réglage longitudinal des glissières 160mm
 Réglage au poids de 50 à 120kg
 Suspension parallélogramme étroite avec amortisseur hydraulique
 Course de suspension 100mm
 Réglage de la hauteur 80mm avec limiteur
 Hauteur dessus assise/embase 273mm
 Largeur assise 400mm
 Homologué catégorie A classe I et II

OPTIONS

Ceinture ventrale
 Housse sur mesure



COBO SC74 M97 tissu

REF 83801026

STANDARD

Dossier ergonomique réhaussé sur les côtés

Dossier réglable en hauteur

Réglage longitudinal des glissières 150mm

Réglage au poids de 50 à 120kg

Amortissement longitudinal avec blocage intégré

Suspension avec amortisseur hydraulique

Course de suspension 80mm

Réglage de la hauteur 80mm homologation

n°E13*78/764*97/54*0005*00



COBO SC95 M200

REF 83800003

STANDARD

Appuie-tête

Dossier ergonomique et enveloppant inclinable 15°

Accoudoirs rabattables

Réglage longitudinal des glissières 160mm

Réglage au poids de 50 à 120kg

Suspension parallélogramme étroite avec amortisseur hydraulique

Course de suspension 100mm

Réglage de la hauteur 80mm avec limiteur

Hauteur dessus assise/embase 352mm homologation

n° E13*78/764*1999/57*0010*2

OPTIONS

Ceinture ventrale

Housse sur mesure



COBO SC95 M293

REF 83800002

STANDARD

Dossier ergonomique et enveloppant inclinable 15°

Réglage lombaire mécanique

Accoudoirs rabattables à inclinaison réglable

Réglage longitudinal des glissières de 150mm

Réglage au poids de 50 à 120kg

Suspension avec amortisseur hydraulique

Course de suspension 110mm

Réglage de la hauteur 70mm avec limiteur mécanique homologation n°

EL3*78/764*1999/57*0018*00

OPTIONS

Ceinture ventrale

Housse sur mesure



GRAMMER MAXIMO DYNAMIC DDS converti

REF 83191001

STANDARD

Suspension pneumatique avec DDS
Réglage du poids automatique
Suspension longitudinale blocable et latérale avec adaptateur rotatif
Suspension basse fréquence
Pas de remontée de la suspension grâce au DDS
Largeur de coussin d'assise 550mm
Débattement 120mm
Réglage en hauteur continu sur 80m pneumatique
Réglage longitudinal 210mm
Réglage d'inclinaison du dossier, max.35°
Support lombaire pneumatique
Réglage du poids 50 - 130kg
Chauffage de siège (assise et dossier)
APS : système de suivi automatique
Appuie-tête
Accoudoirs
Adaptateur rotatif 20°
Sac de rangement
Compresseur d'air intégré (12 V)



KAB Seating SCIOX

SUPER HIGH
REF 83101085

STANDARD

Suspension pneumatique 12V
Suspension longitudinale avec un réglage de 150mm
Contacteur de présence
Amortisseur
Réglage de l'assise en profondeur et en inclinaison
Ajustement de poids manuel
Éléments chauffants
Support lombaire mécanique
Ajustement de poids manuel
Revêtement bi-ton avec surpiqûre blanche
Extension de dossier intégrée
Ceinture ventrale optionnelle
Pochette porte documents



KAB Seating SCIOX

SUPER
REF 83101080

STANDARD

Suspension pneumatique 12V
Suspension longitudinale avec un réglage de 150mm
Amortisseur passif/progressif
Contacteur de présence
Table tournante 10, 20°
Réglage de l'assise en profondeur et en inclinaison
Éléments chauffants
Support lombaire mécanique
Ajustement de poids manuel
Revêtement bi-ton avec surpiqûre blanche
Accoudoirs et extension de dossier intégrés
Pochette porte documents

OPTIONS

Ceinture ventrale
Housse sur mesure



SEARS SEATING TP 5020

REF 83801035

STANDARD

Dossier réglable et inclinable 21°
Réglage lombaire mécanique
Réglage longitudinal des glissières 200mm
Réglage au poids de 50 à 150kg
Suspension mécanique standard CE avec double amortisseur vertical duo
Course de suspension 80mm



AZUR PS 40

REF 83301012

STANDARD

Siège à coque entière réhaussé sur les côtés



KAB Seating 411

REF 83108016

STANDARD

Siège à suspension mécanique
Course de 100mm
Réglage manuel du poids de 50 à 120kg
Réglage de la hauteur
Réglage de l'inclinaison de d'assise Réglage du dossier
Réglage lombaire 5 positions
Entraxe 280mm

OPTIONS

Appui-tête tissu
Accoudoirs
Ceinture 2 points
Contacteur de sécurité
Housse sur mesure



GRAMMER MAXIMO MS XXL

REF 83190038

STANDARD

Siège à suspension pneumatique et compresseur 12V

Système APS permettant le positionnement automatique

Accoudoirs rabattables et réglables en hauteur

Angle d'inclinaison du dossier : 35° max

Course de suspension verticale 100mm

Réglage automatique du poids

Réglage en hauteur pneumatique et progressif

Réglage longitudinal 210mm

Soutien des lombaires réglable mécaniquement

Réhausse réglable et amovible

Réglage possible de l'inclinaison de l'assise

OPTIONS

Chauffage de siège

Plateau tournant

Console de joystick

Housse sur mesure



GRAMMER MAXIMO TM

REF 83190064

STANDARD

Réglage du dossier

Réglage en hauteur 60mm

Course de suspension 100mm

Course de guidage 210mm

Réglage de l'inclinaison du siège

Régulation de la profondeur d'assise

Accoudoirs réglables et rabattables lombaire mécanique

Réglage du poids manuel

Suspension mécanique

OPTIONS

Ceinture

Appui-tête

Housse sur mesure



GRAMMER MAXIMO XT converti

REF 83191000

STANDARD

Siège avec suspension pneumatique 12V

Réglage du poids entièrement automatique 50-130kg

Suspension longitudinale, blocable

Suspension basse fréquence

Suspension active

Grand confort d'assise

Largeur de suspension : 429mm

Débattement : 100mm

Prévention efficace des lésions des disques intervertébraux

Amoindrit les chocs dans le dos

Nette réduction des vibrations

Évacuation de l'humidité corporelle

Réduction de 40 % des vibrations nocives pour la santé

Système de positionnement automatique APS

Accoudoir gauche



GRAMMER MAXIMO XXL

REF 83190004

STANDARD

Siège à suspension pneumatique à basse fréquence (12V/24V compresseur)
Poids réglable automatique 50-130kg
Amortisseur réglable
Course de suspension 100mm
Réglage en hauteur 80mm
Réglage longitudinal 210mm
Suspension horizontale
Support lombaire réglable pneumatique
Appui-tête réglable
Ceinture à enrouleur
Réglage de la profondeur et d'inclinaison
Contacteur de présence

OPTIONS

Accoudoirs
Chauffage de siège
Plateau tournant
Console de joystick
Housse sur mesure



GRAMMER UNIVERSO XM basic plus

REF 83190096

STANDARD

Siège confortable à suspension mécanique, avec amortisseur hydraulique
Course de suspension 80mm
Réglage du poids de 50 à 130kg (mécanique)
Réglage en hauteur 80mm
Réglage longitudinal 210mm
Suspension longitudinale

OPTIONS

Contacteur de présence
Ceinture de sécurité
Appui-tête
Accoudoirs rabattables
Revêtement en PVC
Housse sur mesure



ISRI 6000/577

REF 83200004

STANDARD

Suspension mécanique
Course de suspension de 100mm
Réglage poids de 50 – 130kg
Dossier réglable sans phases
Réglage hauteur et inclinaison de 65mm
Réglage des glissières de 160mm
Support lombaire réglable
Revêtement tissu
Entraxe 216mm

OPTIONS

Ceinture
Accoudoirs
Appui-tête
Housse sur mesure



ISRI 6500KM/577

REF 83200002

STANDARD

Compresseur intégré 24V

Réglage AV/AR 180mm

Réglage poids manuel jusqu'à 130kg

Course de suspension 100mm

2 points d'ancrage pour ceinture

Réglage inclinaison de dossier

Réglage en hauteur et inclinaison du coussin 65mm

Soutien lombaire pneumatique

OPTIONS

Repose tête réglable en hauteur et inclinaison

Ceinture de maintien avec enrouleur

Accoudoirs réglables et escamotables standard ou luxe

Housse sur mesure



KAB Seating 11E6 et 15E6

REF 83101805

STANDARD

Suspension mécanique (11 E6) ou pneumatique (15 E6)

Course de suspension verticale 80mm

Réglage de hauteur

Réglage de dossier

Réglage du poids du conducteur 50-120kg

Couverture de suspension

Réglage avant et arrière 150mm

Compresseur intégré de 12V, 24V (15 E6)

Revêtement PVC ou tissu

OPTIONS

Contacteur de sécurité

Mécanisme d'effacement 10° 20° gauche/droite

Extension de dossier

Housse sur mesure



KAB Seating 11K6 et 15K6

REF 83101833

STANDARD

Suspension mécanique (11 K6) ou pneumatique (15 K6)

Course de suspension verticale 80mm

Réglage de hauteur

Réglage de dossier

Réglage du poids du conducteur 50-120kg

Couverture de suspension

Réglage avant et arrière 150mm

Compresseur intégré de 12V, 24V (15 K6)

Revêtement PVC ou tissu

Assise réglable en profondeur et en hauteur

OPTIONS

Contacteur de sécurité

Accoudoirs

Housse sur mesure



COBO SC97 M98 SE tissu

REF 83801028



STANDARD

Compresseur 12V

Dossier inclinable 15°

Accoudoirs rabattables

Réglage longitudinal des glissières 150mm

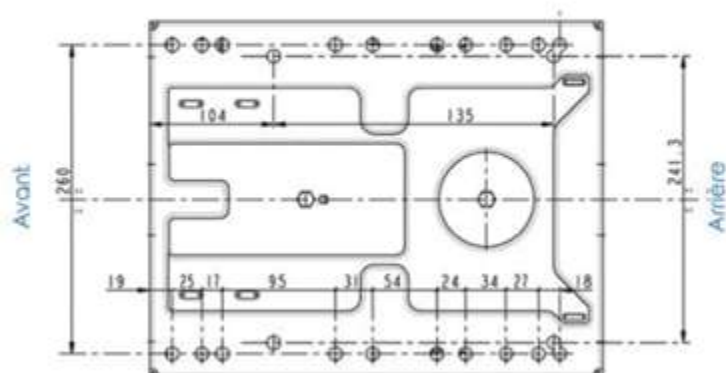
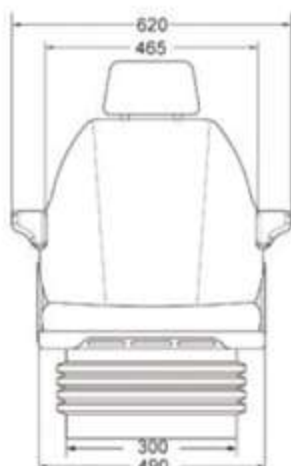
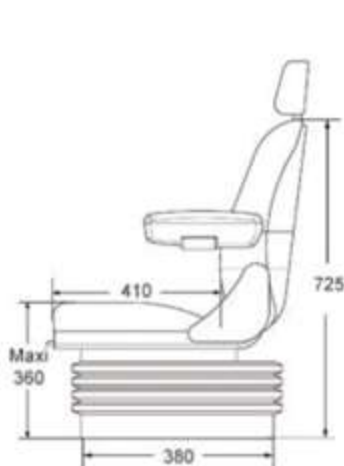
Réglage au poids de 50 à 120kg

Suspension avec amortisseur hydraulique

Course de suspension 120mm

Réglage de la hauteur 80mm avec limiteur mécanique

Homologué catégorie A classe III





KAB Seating 11P6 et 15P6

REF 83101750 83101827

STANDARD

Suspension mécanique (11P6) ou pneumatique (15P6)

Course de suspension de 80 - 150mm

Réglable de poids de 50 à 120kg

Compresseur est alimenté en 12V (15P6)

Tissu ou pvc

OPTIONS

Accoudoirs

Ceinture ventrale

Extension de dossier

Housse sur mesure



KAB Seating 11T4 ou 15T4

REF 83101740 83101425

STANDARD

Suspension mécanique ou pneumatique

Course de suspension verticale 80mm

Réglage de hauteur

Réglage de dossier

Réglage du poids du conducteur 50-120kg

Couverture de suspension

Réglage avant et arrière 150mm

Compresseur intégré de 12V ou 24V

Revêtement PVC ou tissu

OPTIONS

Accoudoirs

Appui-tête

Ceinture ventrale

Housse sur mesure (tissu ou pvc)



KAB Seating 83E1

REF 83106060

STANDARD

Suspension mécanique

Dossier haut

Course de suspension de 130mm

Réglage de hauteur de 60mm

Extension de dossier

Accoudoirs confort

Lombaire mécanique

Ceinture de sécurité rétractable

Gamme de tissu de haute qualité

CVG
KAB//Seating

KAB Seating 85E6

REF 83101825



STANDARD

Suspension pneumatique

Compresseur intégré 12V

Dossier bas avec pivot de $\pm 20^\circ$ pour une vision arrière

Course de suspension verticale de 175mm

Suspension horizontale

Réglage de hauteur intégré de 75mm

Ajustement du poids de 50 à 120kg

Support lombaire

Réglage du rail coulissant

Riser one touch OTR pour un positionnement immédiat à mi-course

Réglage de l'angle du dossier

Extension de dossier réglable

Accoudoirs réglables

Classe I / II / III approuvée CEE

OPTIONS

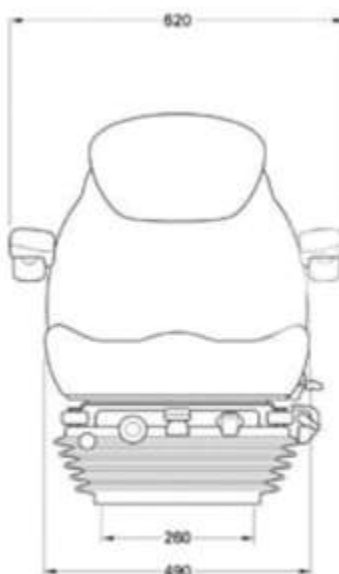
Ceinture

Accoudoirs

Extension dossier

Contacteur sécurité

Housse sur mesure



Bateaux



04



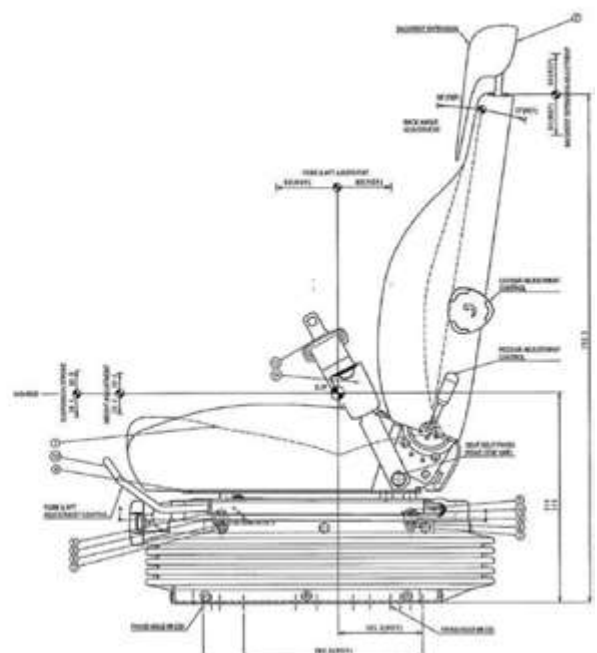
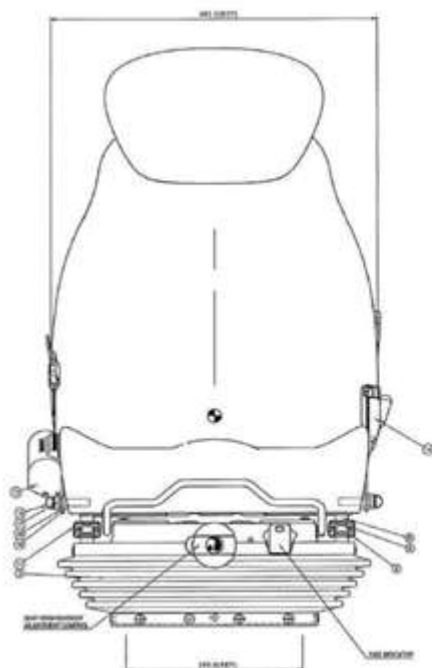
CVG
KAB// Seating

KAB Seating 83E1

REF 83106060

STANDARD

- Suspension mécanique
- Dossier haut
- Course de suspension de 130mm
- Réglage de hauteur de 60mm
- Extension de dossier
- Accoudoirs confort
- Lombaire mécanique
- Ceinture de sécurité rétractable
- Gamme de tissu de haute qualité





ISRI 6000/577

REF 83200004

STANDARD

Suspension mécanique
Course de suspension de 100mm
Réglage poids de 50 – 130kg
Dossier réglable sans phases
Réglage hauteur et inclinaison de 65mm
Réglage des glissières de 160mm
Support lombaire réglable
Revêtement tissu
Entraxe 216mm

OPTIONS

Ceinture
Accoudoirs
Appui-tête
Housse sur mesure

KAB Seating 85E6

REF 83101825

STANDARD

Suspension pneumatique
Compresseur intégré 12V
Dossier bas avec pivot de $\pm 20^\circ$ pour une vision arrière
Course de suspension verticale de 175mm
Suspension horizontale
Réglage de hauteur intégré de 75mm
Ajustement du poids de 50 à 120kg
Support lombaire
Réglage du rail coulissant
Riser one touch OTR pour un positionnement immédiat à mi-course
Réglage de l'angle du dossier
Extension de dossier réglable
Accoudoirs réglables
Classe I / II / III approuvée CEE

KAB Seating 85K4

REF 83101726

STANDARD

Suspension pneumatique avec compresseur intégré 12V
Dossier haut
Course de suspension verticale de 100mm
Réglage de hauteur intégré de 75mm
Ajustement du poids de 50 à 120kg
Isolateur avant / arrière
Réglage de la glissière 150mm $\pm 20^\circ$ pivotant pour la vision arrière
Accoudoirs réglables
Appui-tête
Soutien lombaire mécanique
Interrupteur de présence opérateur
Siège chauffant
Réglage de la longueur et de l'inclinaison du coussin de siège (50mm)
Réglage de l'angle du dossier
Pochette pour documents

OPTIONS

Ceinture 2, 3 ou 4 points
Housse sur mesure



AZUR CS 85 C4

REF 83301010

STANDARD

Siège à suspension mécanique
 Course de la suspension 90mm
 Suspension réglable en 3 positions :
 60mm
 Réglage glissières 150mm
 Dossier inclinable
 Réglage du poids de 50-125kg
 Soutien lombaire réglable
 Revêtement durable en Heavy Duty PVC

OPTIONS

Accoudoirs réglables
 Appui-tête réglable
 Microcontact
 Ceinture de sécurité
 Élément chauffant 12V, 24V ou 48V
 Plateau tournant
 Revêtement en tissu noir
 Housse sur mesure



AZUR CS 85 H90

REF 83801000

STANDARD

Suspension mécanique
 Réglage du poids de 50 à 125kg
 Course de suspension 90mm
 Réglage de la hauteur de 60mm en 3
 étapes
 Course de la glissière 150mm
 Garniture en tissu noir
 Largeur d'assise de 490mm
 Dossier pliable et réglable

OPTIONS

Garniture en PVC robuste
 Accoudoirs
 Extension de dossier
 Ceinture de sécurité
 Interrupteur de contact
 Plaque tournante
 Housse sur mesure



AZUR MGV 84 C1

REF 83301019

STANDARD

Suspension mécanique étroite
 Revêtement en tissu
 Largeur assise 430mm
 Réglage longitudinal des glissières
 150mm
 Course de la suspension 100mm
 Réglage de la hauteur 60mm
 Réglage du poids de 50-120kg
 Dossier réglable
 Soutien lombaire mécanique

OPTIONS

Accoudoirs réglables
 Microcontact (switch)
 Appui-tête en tissu
 Appui-tête en PVC
 Housse sur mesure



AZUR SP 400

REF 83180005

STANDARD

Siège à suspension mécanique
Appui-tête
Réglage de poids manuel jusqu'à 150kg
Course de suspension 100mm
Réglage de hauteur 60mm
Course de la glissière 190mm
Entraxe 216mm
Réglage de l'inclinaison de l'assise

OPTIONS

Ceinture ventrale 2 points (enrouleur)
Ceinture 3 points
Accoudoirs réglables et rabattables
Housse sur mesure



ISRI 1000/517

REF 83200003

STANDARD

Siège statique
Réglage de la hauteur / d'inclinaison de 65mm
Soutien lombaire et latéral pneumatique double
Des points de fixation de la ceinture CE certifiée
Réglage du dossier
Sur glissières avec double verrouillage
Hauteur d'assise 20 - 50cm

OPTIONS

Réglage de la profondeur d'assise 180mm
Accoudoirs réglables et rabattables
Appui-tête réglable
Ceinture de sécurité automatique
Soutien lombaire
Plateau tournant
Garniture en cuir
Housse sur mesure
Éléments chauffants
Interrupteur au niveau de l'assise



ISRI 4004/400

REF 83200000

STANDARD

Suspension mécanique
Réglage de la hauteur 100mm avec réglage du poids
Colonne de support rotation de 360°
Siège supérieur avec inclinaison latérale vers la gauche
Dossier peut être rabattu vers l'avant et l'inclinaison peut être ajustée

OPTIONS

Dossier haut (4004/400 HB)
Revêtement PVC (4004/400 KP)
Accoudoirs
Revêtement cuir
Multi-Rail système
Housse sur mesure



AZUR 90 C4

REF 83300050

STANDARD

Suspension pneumatique
Compresseur en 12V intégré (ou 24V)
Course de suspension 120mm
Glissières réglable 200mm
Réglage continu du poids 50 – 135kg
Réglage continu en hauteur 80mm
Amortisseur à effet hydraulique direct
Antichoc standard, avec course 20+20mm
Dossier réglable
Soutien lombaire réglable
Revêtement en PVC ou en tissu

OPTIONS

Accoudoirs rabattables et réglables
Appui-tête réglable
Ceinture de sécurité enrouleur 2 points (disponible aussi en 3 points)
Microcontact
Élément chauffant 12V ou 24V
Housse sur mesure



AZUR 90 C7 PRO

REF 83301127

STANDARD

Suspension pneumatique, entièrement automatique jusqu'au 150kg
Réglage en hauteur
Course suspension 100mm
Réglage Hauteur et inclinaison de l'assise
Amortisseur réglable
Sur glissières avec double verrouillage
Ceinture de sécurité 3 points intégrée

OPTIONS

Accoudoirs version confort
Éléments chauffants
Plateau tournant
Réglage de la profondeur de l'assise
Housse sur mesure



AZUR CS 85 C1

REF 83301014

STANDARD

Siège à suspension mécanique
Course de la suspension 90mm
Suspension réglable en 3 positions : 60mm
Réglage glissières 150mm
Dossier inclinable
Réglage du poids de 50-125 kg
Soutien lombaire réglable
Revêtement durable en Heavy Duty PVC

OPTIONS

Accoudoirs réglables
Appui-tête réglable
Microcontact
Ceinture de sécurité
Élément chauffant 12V, 24V ou 48V
Plateau tournant
Revêtement en tissu noir
Housse sur mesure



KAB Seating 411

REF 83108016

STANDARD

Siège à suspension mécanique
Course de 100mm
Réglage manuel du poids de 50 à 120kg
Réglage de la hauteur
Réglage de l'inclinaison de d'assise Réglage du dossier
Réglage lombaire 5 positions
Entraxe 280mm

OPTIONS

Appui-tête tissu
Accoudoirs
Ceinture 2 points
Contacteur de sécurité
Housse sur mesure



KAB Seating 414

REF 83107000

STANDARD

Suspension mécanique
Course de suspension verticale de 100mm
Réglage manuel du poids entre 50 à 120kg
Réglage de l'inclinaison du dossier
Support lombaire à 5 positions
Réglage avant et arrière 160mm
Couverture de suspension
Tissu anthracite

OPTIONS

Appui-tête
Accoudoirs
Ceinture 2 points
Housse sur mesure



KAB Seating 514

REF 83101540

STANDARD

Suspension mécanique à deux ressorts
Course de suspension de 100mm
Réglage du poids entre 50 à 120kg
Réglage intégral de la hauteur du siège de 60mm
Inclinaison d'assise
Support lombaire réglable
Suspension mécanique à double suspension
Réglage de la hauteur 60mm
Glissières réglables 200mm

OPTIONS

Dossier réglable
Gamme de tissu ou de PVC de haute qualité

OPTIONS

Appui-tête
Accoudoirs
Ceinture 2 points
Housse sur mesure



KAB Seating 811

83106050

STANDARD

Suspension mécanique
Réglage du poids de 50 à 130kg
Réglage du dossier
Support lombaire
Jeu de glissière

OPTIONS

Appui-tête
Accoudoirs
Ceinture de sécurité 2 points
Housse sur mesure



KAB Seating SCIOX

SUPER

83101080

STANDARD

Suspension pneumatique 12V
Suspension longitudinale avec un réglage de 150mm
Amortisseur passif/progressif
Contacteur de présence
Table tournante 10, 20°
Réglage de l'assise en profondeur et en inclinaison
Éléments chauffants
Support lombaire mécanique
Ajustement de poids manuel
Revêtement bi-ton avec surpiqûre blanche
Accoudoirs et extension de dossier intégrés
Pochette porte documents

OPTIONS

Ceinture ventrale
Housse sur mesure



KAB Seating SCIOX

SUPER HIGH

83101085

STANDARD

Suspension pneumatique 12V
Suspension longitudinale avec un réglage de 150mm
Contacteur de présence
Amortisseur
Réglage de l'assise en profondeur et en inclinaison
Ajustement de poids manuel
Éléments chauffants
Support lombaire mécanique
Ajustement de poids manuel
Revêtement bi-ton avec surpiqûre blanche
Extension de dossier intégrée
Ceinture ventrale optionnelle
Pochette porte documents

Bureaux



05



NowyStyl

NSG SAIL GT 8

REF 83900006

STANDARD

Siège à mécanisme breveté GLIDE-TEC

Dossier : résille de polyester avec renfort lombaire réglable en hauteur 70mm / en profondeur 15mm

Assise : Mousse PU sans CFC de 42 mm d'épaisseur 60kg/m³

Hauteur d'Assise réglable par vérin oléopneumatique

Réglage de la tension de dossier en fonction du poids de l'utilisateur de 40 à 120kg

Limitation d'angle d'ouverture du dossier 4 positions : 3° / 10,5° / 13,5° / 19°

Profondeur d'assise réglable / Amplitude de réglage 60mm 7 positions

Accoudoirs réglages 4 directions : hauteur 100mm 11 positions / largeur totale 70mm / manchette réglable en profondeur 50mm et pivot 6 positions

Appui-tête réglable en hauteur 100mm

Piètement 5 branches polyamide renforcé

Roulettes double galet auto-freinées Ø 65mm, toutes surfaces



NowyStyl



INTRATA O12 RB

REF 83918005

STANDARD

Siège haut à mécanisme synchrone AN, assise et dossier tapissés

Assise : structure hêtre multipli 7 couches / 10,5mm, recouverte de mousse d'épaisseur 45mm densité 40 kg/m³. Contre coque polypropylène injecté noir

Dossier : structure hêtre multipli 6 couches / 9mm recouverte de mousse d'épaisseur 35mm densité 40 kg/m³. Contre coque polypropylène injecté noir

Repose pieds Ø 430mm tube acier Ø 20mm finition époxy noir

Piètement 5 branches polypropylène injecté noir

Roulettes autobloquantes Ø 50mm

Assise réglable en hauteur par vérin oléopneumatique

Réglage de la tension de dossier en fonction du poids de l'utilisateur

Blocage du dossier 5 positions

Système de sécurité anti-retour lors du déblocage du dossier

Dossier réglable en hauteur Up & Down 10 positions

Repose pieds réglable en hauteur / Blocage par molette



PINTO

REF 83931080

STANDARD

Super soft – selleconfortable

Garniture : mousse PU

I 440 x P 320 x H 285mm

Réglage de l'assise facile grâce à un vérin à gaz

Système Easy Seat, réglages infinis : Angle de l'assise de 12° avant et de 1° arrière

Hauteur basse : 49-62cm

OPTIONS

Multiples matières et coloris

Autre hauteur : 58-77cm

Plusieurs roulettes disponibles



BETTA

REF 83900002

STANDARD

Siège de travail dossier résille

Dossier blocable

Réglage de la tension du dossier en fonction du poids de l'utilisateur

Accoudoirs fixes

Composition : 100% fibres synthétiques

Poids : 225g/m²

Résistance à l'abrasion : 35 000 Cycles martindales



ISRI 1000/24-7

REF 83200012

STANDARD

Siège de bureau homologué 24H/24

Assise et dossier en cuir résistant

Repose-pieds

Dossier réglable en inclinaison

Réglage de la hauteur du siège par vérin à gaz

OPTIONS

Profondeur d'assise réglable

Appui-tête

Accoudoirs

Soutien lombaire pneumatique

Disponible en tissu

Housse sur mesure



KAB Seating ACS EXECUTIVE

REF 83900000

STANDARD

8 coussins gonflables réglables dans les coussins d'assise et de dossier pour assurer un confort et un soutien optimal

Réglage de l'inclinaison du dossier

Mécanisme de verrouillage d'inclinaison

Mécanisme d'élévation de hauteur

Appui-tête réglable en hauteur et en inclinaison

Accoudoirs rabattables et pivotants pour que vous puissiez les déplacer hors de votre chemin ou les placer confortablement sous votre bureau



KAB DIRECTOR

REF 83900004

STANDARD

Siège avec dossier haut

Appui-tête réglable en hauteur et en Inclinaison

Fonction bascule pour libérer les tensions dans le dos et réduire le stress. Cette fonction peut être verrouillée

Plage d'inclinaison de dossier : 16°

Dessin des coussins ergonomique assurant confort et soutien

Soutien lombaire pneumatique, réglable avec poire de gonflage

Accoudoirs inclinables plage 30° et rabattables

Réglage de la tension de bascule pour des utilisateurs de 50 à 150kg

Piètement 5 branches stylé, durable en aluminium noir ø700mm pour une parfaite stabilité

Roulettes double galets Ø 50mm, toutes surfaces

Tissu noir Camira Xtrem, tenu à l'abrasion supérieure à 100000 cycles martindale, classé au feu selon EN1021-1 : 2014 et EN1021-2 : 2014



KAB Seating NAVIGATOR

REF 83900017

STANDARD

Siège avec dossier de hauteur moyenne réglable

Extension de Dossier réglable en hauteur

Fonction bascule pour libérer les tensions dans le dos et réduire le stress. Cette fonction peut être verrouillée

Plage d'inclinaison de dossier : 16°

Dessin des coussins ergonomique assurant confort et soutien

Soutien lombaires pneumatique, réglable avec poire de gonflage

Accoudoirs inclinables plage 30° et rabattables

Réglage de la tension de bascule pour des utilisateurs de 50 à 150kg

Piètement 5 branches stylé, durable en aluminium noir. Ø680mm pour une parfaite stabilité

Roulettes double galets Ø 50mm, toutes surfaces

Tissu Xtreme HAVANA noir, 310g/m², tenue à l'abrasion supérieure à 100000 cycles martindale



RECARO GUARD K

REF 83900031

STANDARD

Réglage individuel en duplex de l'inclinaison du dossier

Accoudoirs rabattables et inclinables ou avec accoudoirs 4-D

Appui-tête réglable en hauteur et inclinable

Forme du dossier assurant une position assise ergonomiquement correcte

Support lombaire composé de 2 chambres d'air

Piètement grande hauteur, très robuste, pour une stabilité optimale

Système basculant libre, réglable selon le poids du corps

Vérin pneumatique très puissant pour un réglage en hauteur progressif

LGA et BS approuvé (BS5459). Repose-pieds en tube acier Ø 20mm finition époxy noir

Piètement 5 branches en acier finition époxy noir sur patins de protection anti-dérapant et non-marquants



RODEO RB

REF 83900003

STANDARD

Roulettes auto-freinées diamètre 50mm

Axe : 11mm

Piètement 5 branches en métal époxy noir

Réglage de la hauteur d'assise par vérin oléopneumatique

Repose-pieds en métal noir

Mécanisme à contact permanent

Réglage de la profondeur d'assise par molette

Assise et dossier en polyuréthane

Densité du polyuréthane (assise – dossier) : 30 kg/m³

Épaisseur du polyuréthane (assise : 55mm – dossier : 40-55mm)

Dossier réglable en hauteur et en inclinaison par molette

Poids net : 11kg

Garantie 5 ans

NowyStyl



WORKER

REF 83900005

STANDARD

Tabouret sur patins diamètre 40mm

Axe : 11mm

Piètement 5 branches en polypropylène

Réglage de la hauteur d'assise par vérin oléopneumatique

Mécanisme pivotant

Structure de l'assise en polyuréthane moulée pour un meilleur positionnement du dos

Épaisseur du polyuréthane : 25mm

Densité du polyuréthane (assise et dossier) : 30 kg/m³

Poids net : 10kg

Garantie 5 ans

NowyStyl



NAVIGO

REF 83401975

STANDARD

Structure du dossier en matière synthétique, recouvert de mousse d'une densité de 35kg/m³ et d'une épaisseur de 35mm

Arrière du dossier avec contre coque en plastique coloré noir ou blanc

Assise rembourrée de mousse d'une épaisseur de 50mm

Mécanisme synchrone, blocable en 5 positions

Tension de retour du dossier réglable par une vis

Anti-Shock – fonction de sécurité anti-retour du dossier

Dossier réglable en hauteur : 70mm

Siège réglable en hauteur de manière fluide, par vérin pneumatique

Accoudoirs 2D en plastique noir, manchettes en polyuréthane coloré noir

Piètement 5 branches en polyamide coloré noir

Roulettes doubles galets Ø 65, pour sols durs

Pièces détachées & housses

06



Valve de blocage



Bouton valve



Assise ISRI
Armature, mousse, tissu





Verin amortisseur

RECARO

Azur Siège
FRANCE

Contacteur de
présence d'assise



Assise primo pvc

CVG
KAB//Seating

Housse sur mesure

POUR TOUS TYPES DE VÉHICULES EN TISSU JEAN OU PVC



AZUR SP400

REF 83501001



ISRI 517/577

REF 83501016



ISRI 6860/875 NTS

REF 83501019



ISRI 6860/885 NTS2

REF 83501022



KAB E1

REF 83501006



AZUR GS12

REF 83501080

NOUS RÉALISONS DES HOUSSES POUR TOUS TYPES DE SIÈGES



KAB GSX 3000

REF 83501003



KAB K1

REF 83501014



KAB K4

REF 83501031



KAB SCIOX HIGH

REF 83501002



KAB T1

REF 83501010



KAB T4

REF 83501020

FRANCE

PARIS

Azur Siège

FRANCE

WWW.AZURSIEGEFRANCE.FR

GUADELOUPE

SALERNES

MARSEILLE

ST-FRANÇOIS

Azur Siège
FRANCE

Jimmy Goroch
ZA la combe
83690, Salernes
09 82 25 21 69

azursiegefrance@yahoo.com
commercialazur@yahoo.com

Azur Siège
FRANCE

Marc Capy
97118 St-François
06 90 90 44 08
azursiege@yahoo.com

