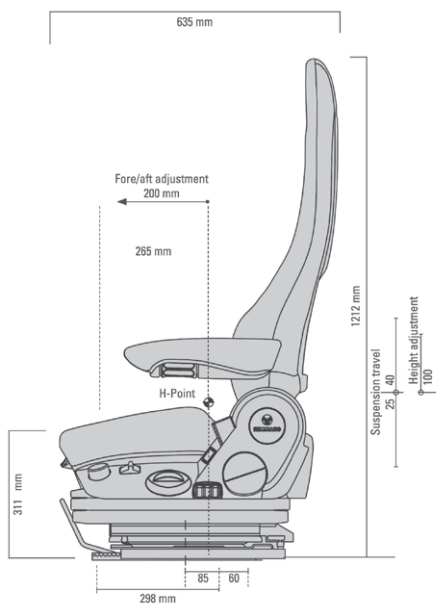
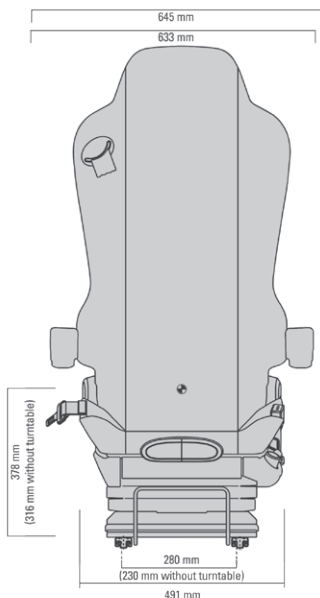


GRAMMER KINGMAN TOUREA SPECIAL BUS - PIVOTANT

Réf. **83191108**



DESCRIPTIF

- Siège à suspension pneumatique de haute qualité
- Course de suspension de 70 mm
- Réglage de la hauteur de 100 mm à assistance pneumatique
- Ajustement du poids de 50 à 130 Kg
- Amortisseur réglable
- Isolateur Avant / Arrière
- Dossier réglable
- Réglage de l'inclinaison
- Réglage du support latéral
- Support lombaire
- Ceinture de sécurité 3 points intégré
- Plateau tournant 50° à droite / 90° à gauche**
- Appui-tête intégré

OPTIONS Accoudoirs confort, chauffage & ventilation, housse de protection sur-mesure.

RÉF. : Constructeur : 1141341

Azur Siège
FRANCE

ZA la Combe - 83690 Salernes
azursiegefrance@yahoo.com



GAMME COMPLÈTE

Retrouvez l'ensemble de nos sièges, pièces et accessoires sur
www.azursiegefrance.fr ou au **04 22 54 75 30**