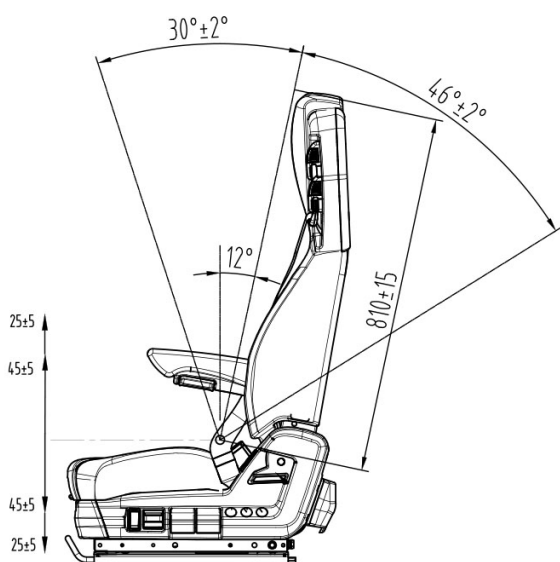
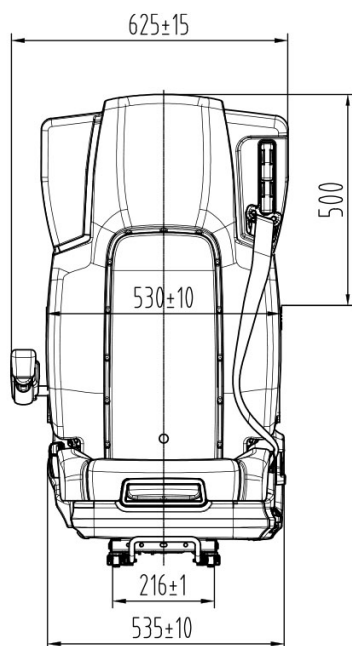




UNITEDSEATS VOYAGEUR C75 PASSAGER

Réf. **83300075**



DESCRIPTIF

- Suspension pneumatique
- Réglage pneumatique de la hauteur de 90 mm ± 10 mm
- Position : Passager - réglage et ceinture à droite
- Course de la suspension de 140 mm ± 20 mm
- Réglage de l'assise en profondeur jusqu'à 50 mm
- Réglage manuel ou automatique
- Valve de dégonflage rapide
- Réglage du dossier en inclinaison (30° / 40°)
- Inclinaison du siège (11° vers le haut / 4° vers le bas)
- Double support lombaire pneumatique
- Entraxe de fixation : 216 mm avec course des glissières : 190 mm
- Chauffage 24 V. intégré (continu) & Refroidissement par air (en continu)
- Ceinture de sécurité 3 points avec interrupteur
- Dossier haut
- Revêtement double : tissu et simili cuir

OPTIONS Accoudoirs réglables et rabattables, embase pivotante, chauffage 12V., revêtement PVC, housse de protection sur-mesure, kit de fixation.

Azur Siège
FRANCE

ZA la Combe - 83690 Salernes
azursiegefrance@yahoo.com



GAMME COMPLÈTE

Retrouvez l'ensemble de nos sièges, pièces et accessoires sur
www.azursiegefrance.fr ou au **04 22 54 75 30**