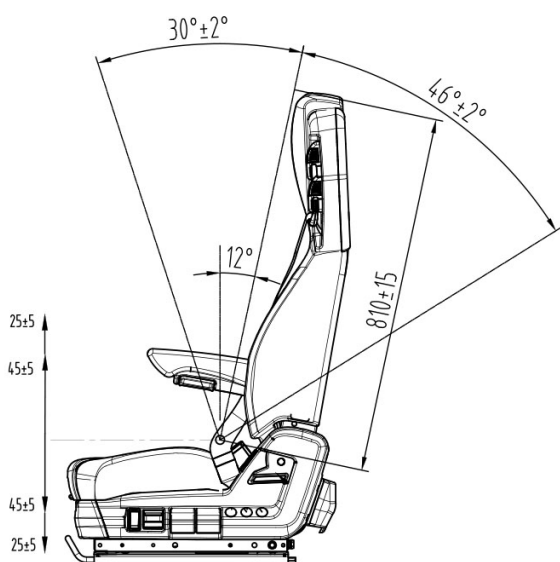
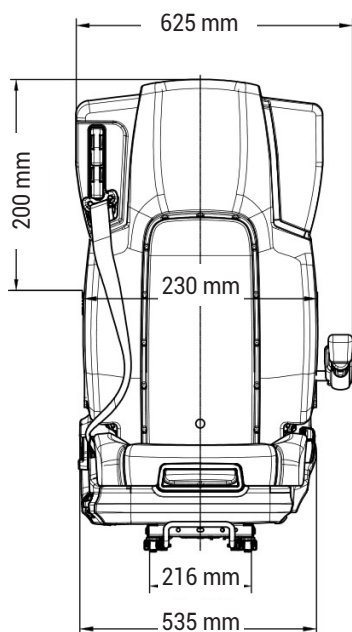




# UNITEDSEATS VOYAGEUR C70 PASSAGER

Réf. **83180042**



## DESCRIPTIF

- Suspension pneumatique
- Réglage pneumatique de la hauteur de 90 mm ± 10 mm
- Course de la suspension de 140 mm ± 20 mm
- Réglage de l'assise en profondeur jusqu'à 50 mm
- Réglage manuel ou automatique
- Valve de dégonflage rapide
- Réglage du dossier en inclinaison (30° / 40°)
- Inclinaison du siège (11° vers le haut / 4° vers le bas)
- Double support lombaire pneumatique
- Entraxe de fixation : 216 mm
- Course des glissières : 190 mm
- Ceinture de sécurité 3 points avec interrupteur
- Dossier haut
- Revêtement double : tissu et simili cuir

## OPTIONS

Accoudoirs réglables et rabattables, embase pivotante, revêtement PVC, housse de protection sur-mesure, kit de fixation.

**Azur Siège**  
FRANCE

ZA la Combe - 83690 Salernes  
azursiegefrance@yahoo.com



## GAMME COMPLÈTE

Retrouvez l'ensemble de nos sièges, pièces et accessoires sur  
[www.azursiegefrance.fr](http://www.azursiegefrance.fr) ou au **04 22 54 75 30**