

KAB SEATING

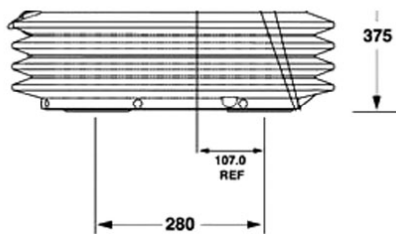
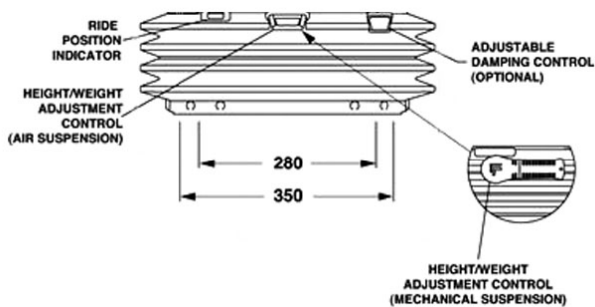
SUSPENSION 65

AVEC COMPRESSEUR 24V.

Réf. **83171880**

SANS COMPRESSEUR

Réf. **83171876**



DESCRIPTIF

Suspension pneumatique avec ou sans compresseur 24 volts
 Course de suspension de 160 mm
 Réglage manuel du poids du conducteur de 50 à 200 Kg
 Livré et assemblé avec ciseaux, amortisseur et ressorts

OPTIONS Embase pivotante, glissière, kit de fixation

