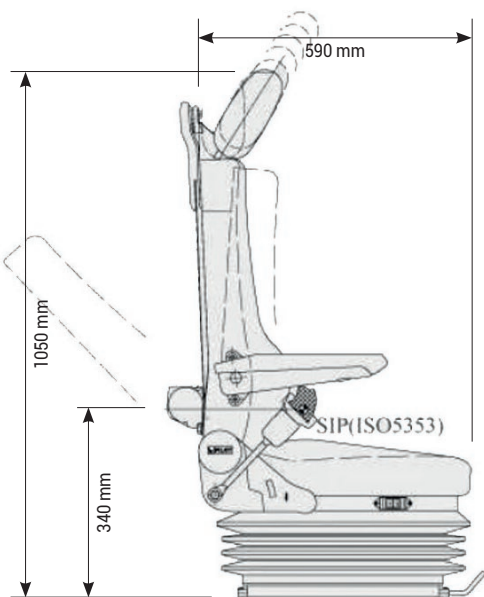
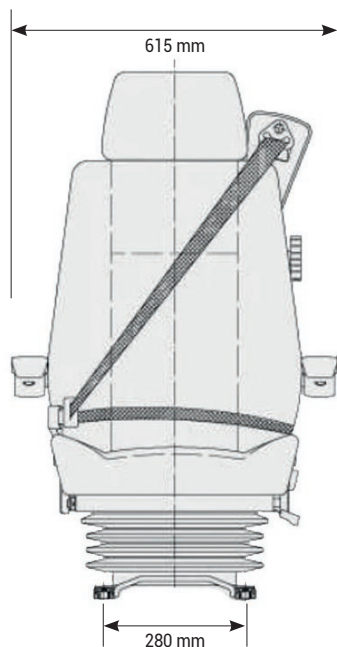


AZUR 500

Réf. **83180004**



DESCRIPTIF

- Suspension pneumatique avec compresseur 12 ou 24 volts
- Inclinaison du dossier
- Réglage de la hauteur de 60 mm
- Réglage du poids de 70 à 150 kg
- Course de la glissière 190 mm
- Course de suspension 100 mm
- Réglage de l'assise
- Ceinture de sécurité 3 points
- Revêtement double tissu et renfort PVC

OPTIONS Accoudoirs réglables et rabattables, appui-tête, embase pivotante, housse de protection sur-mesure, revêtement tissu ou PVC.

