

Azur Siège FRANCE

www.AzurSiègeFRANCE.fr

Siège ISRI 6860/875 NTS 2 passager



Équipement standard

Suspension pneumatique avec réglage automatique intégrée hauteur/ poids jusqu'à 150 kg.

Ceinture de sécurité 3 points intégré

Réglage de la hauteur avec une fonction mémoire .

Appuie-tête intégré

Réglage des épaules (Kyfose)

Réglage inclinaison dossier

Amortisseur réglable contenu

Soutien lombaire et latéral pneumatique

Réglage horizontal

Coussin d'assise réglable en profondeur

IPS (soutien lombaire pneumatique et les côtés de renforcer l'ajustement)

Abaissement rapide pour faciliter l'accès du conducteur

Adaptation pour le montage accoudoir

Revêtement tissu gris anthracite / TM02-2238/TU02-2239

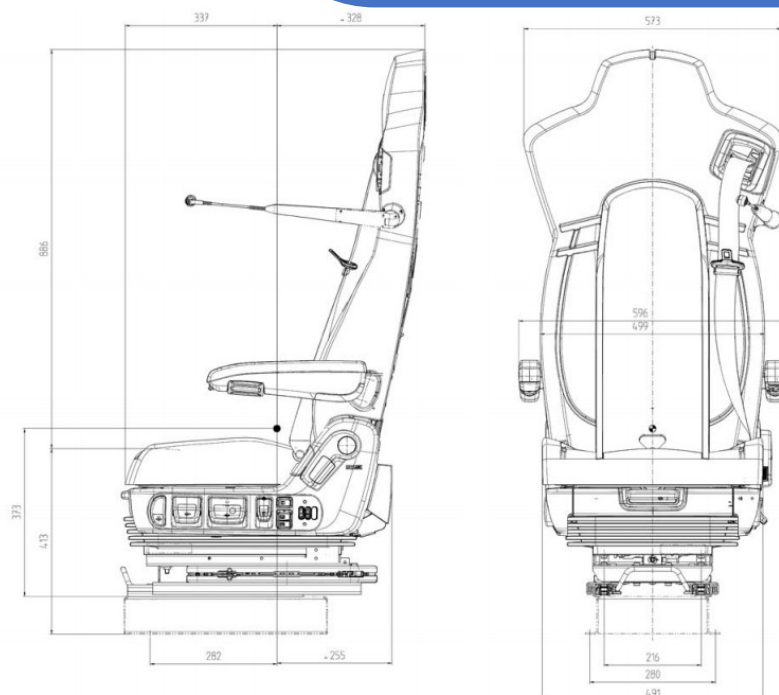
Les sièges sont teste et certifié par TÜV.

Entraxe 216 mm

Options

Accoudoirs

Housse sur mesure



TELEPHONE : 04.22.54.75.30 MAIL : azursiegefrance@yahoo.com