

Azur Siège FRANCE

Siège Azur 30S+

Caractéristique :

SUSPENSION PNEUMATIQUE AVEC
COMPRESSEUR 12V

Idéal viti/arbo

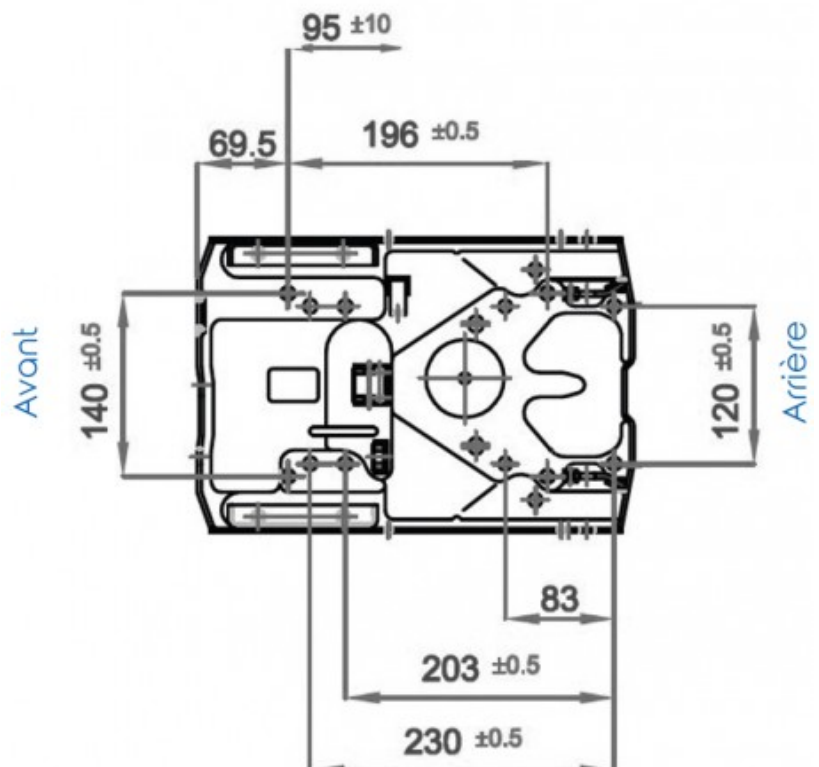
Contacteur de sécurité 2 fils sur assise

Réglage du poids jusqu'à 120kg

Course de suspension : 100mm

Réglage longitudinal des glissières : 210mm

Matière : PVC ou Tissu



Azur Siège

FRANCE

